



- D
- GB
- F
- NL
- E
- I
- PL
- CZ
- P
- DK
- RUS
- SLO



Auf 100% Altpapier gedruckt!

Abb. ähnlich

	A	2,06	m
	B	0,52	m
	C	0,67	m
		1,07	m ²
		47	kg

~30 - 45 Min.		

max. 130 kg

Montageanleitung für Rudermaschine „COACH E“

Art.-Nr. 07975-160

D Wichtige Hinweise

Bitte lesen Sie diese Anweisung vor der Montage und der ersten Benutzung aufmerksam durch. Sie erhalten wichtige Hinweise für Ihre Sicherheit sowie den Gebrauch und die Wartung des Gerätes.
Bewahren Sie diese Anleitung zur Information bzw. für Wartungsarbeiten oder Ersatzteilbestellungen sorgfältig auf.

Zu Ihrer Sicherheit

- ⚠ **GEFAHR!** Halten Sie während der Montage des Produktes Kinder fern (Verschluckbare Kleinteile).
- ⚠ **GEFAHR!** Das Gerät benötigt eine Netzspannung von 230 V, 50 Hz. – Verbinden Sie das Netzkabel mit einer Schutzkontakt-Steckdose.
- ⚠ **GEFAHR!** Jegliche andere Verwendung ist unzulässig und möglicherweise gefährlich. Der Hersteller kann nicht für Schäden verantwortlich gemacht werden, die durch nicht bestimmungsgemäßen Gebrauch verursacht werden.
- ⚠ **GEFAHR!** Weisen Sie anwesende Personen (insbesondere Kinder) auf mögliche Gefährdungen während der Übungen hin.
- ⚠ **GEFAHR!** Nehmen Sie niemals Eingriffe an Ihrem Stromnetz selber vor, beauftragen Sie ggf. qualifiziertes Fachpersonal.
- ⚠ **GEFAHR!** Bei allen Reparatur-, Wartungs- und Reinigungsarbeiten unbedingt den Netzstecker ziehen.
- ⚠ **GEFAHR!** Durch unsachgemäße Reparaturen und bauliche Veränderungen (Demontage von Originalteilen, Anbau von nicht zulässigen Teilen, usw.) können Gefahren für den Benutzer entstehen.
- ⚠ **GEFAHR!** Systeme der Herzfrequenzüberwachung können ungenau sein. Übermäßiges Trainieren kann zu einem ernsthaften gesundheitlichen Schaden oder zum Tod führen. Beenden Sie bei Schwindel- oder Schwächegefühl sofort das Training.
- ⚠ **GEFAHR!** Alle elektrischen Geräte senden beim Betrieb elektromagnetische Strahlung aus. Achten Sie darauf, besonders strahlungsintensive Geräte (z. B. Handys) nicht in direkter Nähe des Cockpits oder der Steuerungselektronik abzustellen, da sonst Anzeigewerte verfälscht werden könnten (z. B. Pulsmessung).
- ⚠ **GEFAHR!** Achten Sie unbedingt darauf, dass das Elektrokabel nicht eingeklemmt oder zur „Stolperfalle“ wird.
- ⚠ **WARNUNG!** Das Gerät darf nur für seinen bestimmungsgemäßen Zweck verwendet werden, d.h. für das Körpertraining erwachsener Personen.
- ⚠ **WARNUNG!** Beachten Sie auch unbedingt die Hinweise zur Trainingsgestaltung in der Trainingsanleitung.
- ⚠ **WARNUNG!** Alle hier nicht beschriebenen Eingriffe / Manipulationen am Gerät können eine Beschädigung hervorrufen oder auch eine Gefährdung der Person bedeuten. Weitergehende Eingriffe sind nur vom KETTLER-Service oder von KETTLER geschultem Fachpersonal zulässig.
- ⚠ **WARNUNG!** Das Trainingsgerät ist ausschließlich für den Heimgebrauch bestimmt.
- ⚠ **WARNUNG!** Bei Verlust des Pulssignals wird die Leistung vom Gerät ca. 60 Sekunden lang konstant bleiben und dann langsam heruntergeregelt. Prüfen Sie bitte Ihr Pulsmesssystem (Ohrclip, Handpuls oder Brustgurt), sodass das Pulssignal von der Elektronik wieder erfasst werden kann.
- Sie trainieren mit einem Gerät, das sicherheitstechnisch nach neuesten Erkenntnissen konstruiert wurde. Mögliche Gefahrenstellen, die Verletzungen verursachen können, sind bestmöglich vermieden und abgesichert.
- Das Trainingsgerät entspricht der DIN EN 957 -1/-7, Klasse HA. Es ist dementsprechend nicht für den therapeutischen Einsatz geeignet.
- Im Zweifelsfall und bei Fragen wenden Sie sich bitte an Ihren Fachhändler.
- Führen Sie ca. alle 1 bis 2 Monate eine Kontrolle aller Geräteeile, insbesondere der Schrauben und Muttern durch. Dies gilt insbesondere für die Griffbügel- und Trittplattenbefestigung sowie Lenker und Vorderrohrbefestigung.
- Lassen Sie vor Aufnahme des Trainings durch Ihren Hausarzt klären, ob Sie gesundheitlich für das Training mit diesem Gerät geeignet sind. Der ärztliche Befund sollte Grundlage für den Aufbau Ihres Trainingsprogramms sein. Falsches oder übermäßiges Training kann zu Gesundheitsschäden führen.
- Kontrollieren Sie vor jeder Benutzung immer alle Schraub- und Steckverbindungen sowie die jeweiligen Sicherungseinrichtungen auf ihren korrekten Sitz.
- Tragen Sie bei der Benutzung geeignetes Schuhwerk (Sportschuhe).
- Unsere Produkte unterliegen einer ständigen, innovativen Qualitätssicherung. Daraus resultierende, technische Änderungen behalten wir uns vor.
- Der Standort des Geräts muss so gewählt werden, dass ausreichende Sicherheitsabstände zu Hindernissen gewährleistet sind. In unmittelbarer Nähe von Hauptlaufrichtungen (Wege, Tore, Durchgänge) sollte das Aufstellen unterbleiben. Der Sicherheitsabstand muss umlaufend mindestens 1 mtr. größer als der Übungsbereich sein.
- Beachten Sie die allgemeinen Sicherheitsbestimmungen und –vorkkehrungen für den Umgang mit elektrischen Geräten.
- Verwenden Sie keine Mehrfachsteckdosen zum Anschluss! Bei Verwendung eines Verlängerungskabels muss dieses den VDE-Richtlinien entsprechen.
- Ziehen Sie bei längerem Nichtgebrauch den Netzstecker des Gerätes aus der Steckdose.
- Während des Trainings darf sich niemand im Bewegungsbereich der trainierenden Person befinden.
- Auf diesem Trainingsgerät dürfen ausschließlich Übungen aus der Trainingsanleitung durchgeführt werden.
- Das Trainingsgerät muss auf einem waagerechten Untergrund aufgestellt werden. Legen Sie zur Stoßdämpfung geeignetes Puffermaterial unter (Gummimatten, Bastmatten oder dgl.). Nur für Geräte mit Gewichten: Vermeiden Sie harte Aufschläge der Gewichte.
- Achten Sie bei der Montage des Produktes auf die empfohlenen Drehmomentangaben ($M = xx \text{ Nm}$).

Montagehinweise

- ⚠ **GEFAHR!** Sorgen Sie für eine gefahrenfreie Arbeitsumgebung, lassen Sie z. B. kein Werkzeug umherliegen. Deponieren Sie z. B. Verpackungsmaterial so, dass keine Gefahren davon aus-

gehen können. Bei Folien/Kunststofftüten für Kinder **Erststikungsgefahr!**

- ⚠ **WARNUNG!** Beachten Sie, dass bei jeder Benutzung von

Werkzeug und bei handwerklichen Tätigkeiten immer eine mögliche Verletzungsgefahr besteht. Gehen Sie daher sorgfältig und umsichtig bei der Montage des Gerätes vor!

- Bitte prüfen Sie, ob alle zum Lieferumfang gehörenden Teile vorhanden sind (s. Checkliste) und ob Transportschäden vorliegen. Sollte es Anlass für Beanstandungen geben, wenden Sie sich bitte an Ihren Fachhändler.
- Sehen Sie sich die Zeichnungen in Ruhe an, und montieren Sie das Gerät entsprechend der Bilderfolge. Innerhalb der einzelnen Abbildungen ist der Montageablauf durch Großbuchstaben vorgegeben.
- Die Montage des Gerätes muss sorgfältig und von einer erwachsenen Person vorgenommen werden. Nehmen Sie im Zweifelsfall die Hilfe einer weiteren, technisch begabten Person in Anspruch.

Zur Handhabung

- Stellen Sie sicher, dass der Trainingsbetrieb nicht vor der ordnungsgemäßen Ausführung und Überprüfung der Montage aufgenommen wird.
- Eine Verwendung des Gerätes in direkter Nähe von Feuchträumen ist wegen der damit verbundenen Rostbildung nicht zu empfehlen. Achten Sie auch darauf, dass keine Flüssigkeiten (Getränke, Schweiß, usw.) auf Teile des Gerätes gelangen. Dies könnte zu Korrosionen führen.
- Das Trainingsgerät ist für Erwachsene konzipiert und keinesfalls als Kinderspielgerät geeignet. Bedenken Sie, dass durch das natürliche Spielbedürfnis und Temperament von Kindern oft unvorhergesehene Situationen entstehen können, die eine Verantwortung seitens des Herstellers ausschließen. Wenn Sie Kinder dennoch an das Gerät lassen, sind diese auf die richtige Benutzung hinzuweisen und zu beaufsichtigen.
- Bei dem Rudergerät handelt es sich um ein schlagfrequenzabhängig (geschwindigkeitsabhängig) arbeitendes Trainingsgerät.
- Das Gerät verfügt über ein magnetisches Bremssystem.
- Für die einwandfreie Funktion der Pulserfassung ist eine Spannung von mindestens 2, 7 Volt an den Batterieklemmen erforderlich (bei Geräten ohne Netzanschluss).

- Das für einen Montageschritt notwendige Verschraubungsmaterial ist in der dazugehörigen Bildleiste dargestellt. Setzen Sie das Verschraubungsmaterial exakt entsprechend der Abbildungen ein.
- Bitte verschrauben Sie zunächst alle Teile lose und kontrollieren Sie deren richtigen Sitz. Drehen Sie die selbstsichernden Muttern bis zum spürbaren Widerstand zuerst mit der Hand auf, anschließend ziehen Sie sie gegen den Widerstand (Klemmsicherung) mit einem Schraubenschlüssel richtig fest. Kontrollieren Sie alle Schraubverbindungen nach dem Montageschritt auf festen Sitz. Achtung: wieder gelöste Sicherheitsmuttern werden unbrauchbar (Zerstörung der Klemmsicherung) und sind durch Neue zu ersetzen.
- Aus fertigungstechnischen Gründen behalten wir uns die Vormontage von Bauteilen (z.B. Rohrstopfen) vor.

- Machen Sie sich vor dem ersten Training mit allen Funktionen und Einstellmöglichkeiten des Gerätes vertraut.
- Eine Kalibrierung des Gerätes ist nur vom Hersteller möglich. Zur Info: Ein Kalibrierungsdiagramm liegt bei.

Pflege und Wartung

- Beschädigte Bauteile können Ihre Sicherheit und die Lebensdauer des Gerätes beeinträchtigen. Tauschen Sie deshalb beschädigte oder verschlissene Bauteile sofort aus und entziehen Sie das Gerät bis zur Instandsetzung der Benutzung. Verwenden Sie im Bedarfsfall nur Original KETTLER-Ersatzteile.
- Um das konstruktiv vorgegebene Sicherheitsniveau dieses Gerätes langfristig garantieren zu können, sollte das Gerät regelmäßig vom Spezialisten (Fachhandel) geprüft und gewartet werden (einmal im Jahr).
- Verwenden Sie zur regelmäßigen Säuberung, Pflege und Wartung unser speziell für KETTLER-Sportgeräte freigegebenes Geräte-Pflege-Set (Art.-Nr. 07921-000), welches Sie über den Sportfachhandel beziehen können.
- Es ist darauf zu achten, dass niemals Flüssigkeit in das Gerätinnere oder in die Elektronik des Gerätes gelangt. Dies gilt auch für Körperschweiß!

Ersatzteilbestellung Seite 34-36

Geben Sie bei Ersatzteilbestellungen bitte die vollständige Artikelnummer, die Ersatzteilnummer, die benötigte Stückzahl und die Seriennummer des Gerätes (siehe Handhabung) an.

Bestellbeispiel: Art.-Nr. 07975-160 / Ersatzteil-Nr. 94317666 / 1Stück / Serien-Nr.: Bewahren Sie die Originalverpackung des Gerätes gut auf, damit sie später u. U. als Transportverpackung verwendet werden kann.

Warenretouren sind **nur** nach Absprache und mit transportsicherer (Innen-)Verpackung, möglichst im Originalkarton vorzunehmen. Wichtig ist eine detaillierte Fehlerbeschreibung/Schadensmeldung!

Wichtig: Zu verschraubende Ersatzteile werden grundsätzlich ohne Verschraubungsmaterial berechnet und geliefert. Falls Bedarf an entsprechendem Verschraubungsmaterial besteht, ist dieses durch den Zusatz „mit Verschraubungsmaterial“ bei der Ersatzteilbestellung anzugeben.

Entsorgungshinweis



DE 60229750

KETTLER-Produkte sind recyclebar. Führen Sie das Gerät am Ende der Nutzungsdauer einer sachgerechten Entsorgung zu (örtliche Sammelstelle).

D Heinz KETTLER GmbH & Co. KG

SERVICECENTER

Henry-Everling-Str. 2

D-59174 Kamen

www.kettler.de

+49 2307 974-2111

+49 2938 819-2004

e-mail: service.sport@kettler.net

A KETTLER Austria GmbH

Ginzkeyplatz 10

5020 Salzburg

www.kettler.at

+43 662 620501 0

+43 662 620501 20

e-mail: office@kettler.at

CH Trisport AG

Im Bösch 67

CH – 6331 Hümenberg

www.kettler.ch

Servicehotline Schweiz:

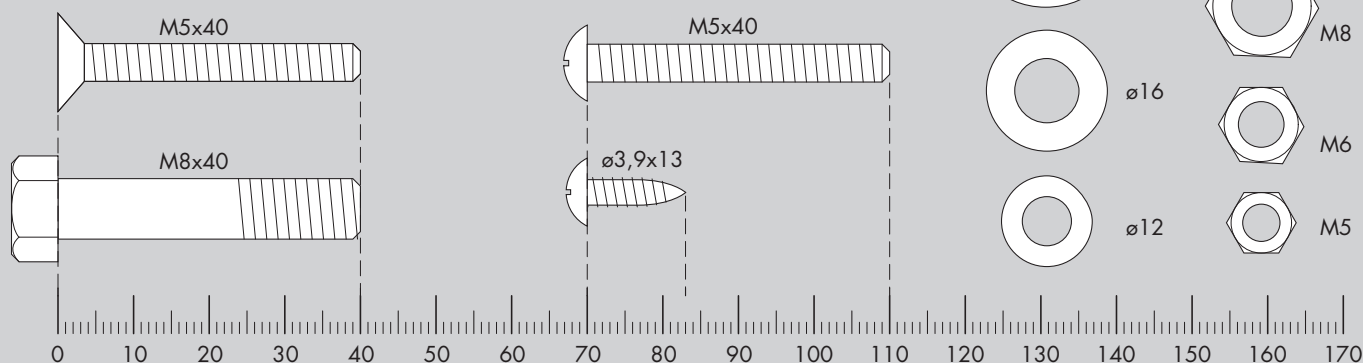
0900 785 111

Messhilfe für Verschraubungsmaterial

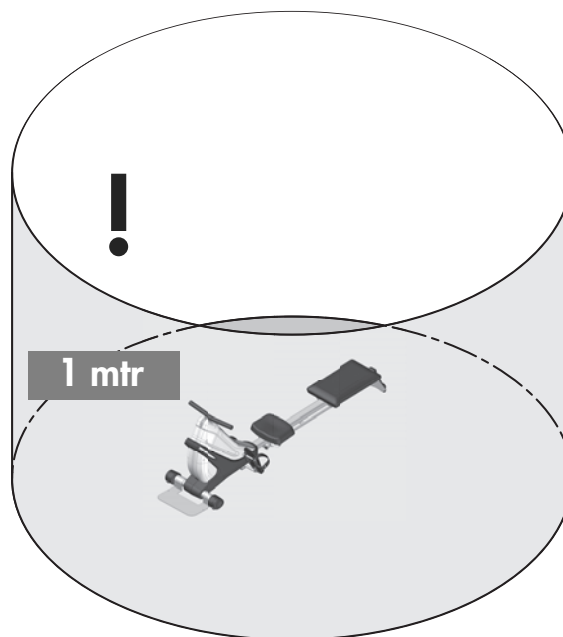
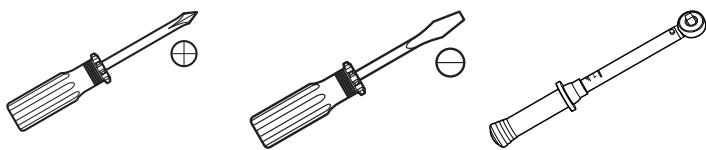
- GB - Measuring help for screw connections
- F - Gabarit pour système de serrae
- NL - Meethulp voor schroefmateriaal
- E - Ayuda para la medición del material de atornilladura
- I - Misura per materiale di avvimento
- PL - Wzornik do połączeń śrubowych

- CZ - Měřicí pomůcka pro materiál k přišroubování
- P - Auxiliar de medição para materiais de aparafusamento
- DK - Hjælp til måling af skruer
- RUS - Размеры крепёжных материалов
- SLO - Merilni pripomoček za vijačni material

Beispiel Exemples Exemples Voorbeeld Ejemplos
 Esempio Przykład Příklad Exemplo Eksempel
 Примеры Primer



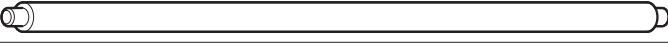



- D - Benötigtes Werkzeug - Gehört nicht zum Lieferumfang.
- GB - Tools required - Not included.
- F - Outils nécessaires - Ne fait pas partie du domaine de livraison.
- NL - Benodigd gereedschap - Is niet bij de levering inbegrepen.
- E - Herramientas necesarias - No forma parte del volumen de entrega.
- I - Strumenti necessari - Non in dotazione alla fornitura.
- PL - Narzędzi - Nie należy do zakresu dostawy.
- CZ - Nářadí potřebné - Nepatří do rozsahu dodávky
- P - Ferramentas necessárias - Não está incluído nas peças fornecidas
- DK - Værktøjer kræves - Er ikke inkluderet i leveringsomfanget.
- RUS - Необходимый инструмент - не включены.
- SLO - Potrebna orodja - niso vključeni.



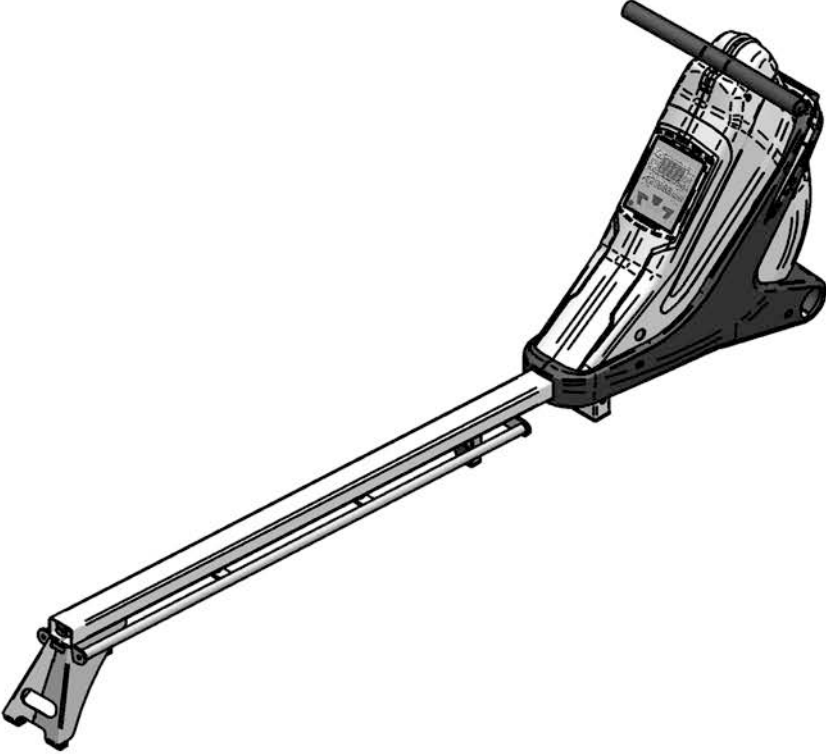






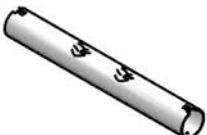
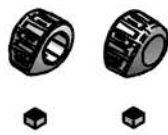
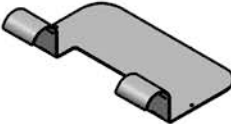

Checkliste (Packungsinhalt)

- GB - Checklist (contents of packaging)
- F - Liste de vérification (contenu de l'emballage)
- NL - Checklijst (verpakkinginhoud)
- E - Lista de control (contenido del paquete)
- I - Lista di controllo (contenuto del pacco)
- PL - Lista kontrolna (zawartość opakowania)







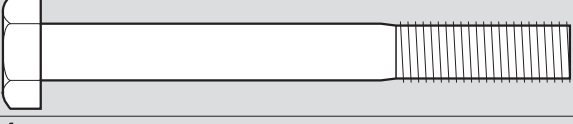
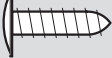

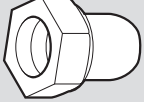

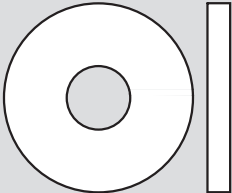
- CZ - Kontrolní seznam (obsah balení)
- P - Lista de verificação (conteúdo da embalagem)
- DK - Checkliste (pakkens indhold)
- RUS - Контрольный список
- SLO - Kontrolni seznam (vsebina embalaže)

	ø13x410 mm	1	
	ø13x308 mm	1	
		1	
	ø46 mm	2	

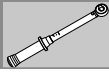
Checkliste (Packungsinhalt)

				<p>1x</p>
		<p>1x</p>		<p>1x</p>
		<p>1x</p>		
		<p>1x</p>		<p>1x</p>
		<p>1x</p>		
		<p>1x</p>		<p>1x 1x</p>
		<p>1x</p>		<p>1x</p>

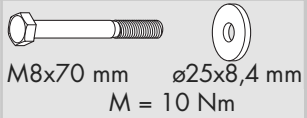
Checkliste (Packungsinhalt)

		Actual Size		
			ø16x9 mm	2
			ø16x40 mm	2
			ø16x115 mm	2
			ø16x122,5 mm	1
				1
			M8x140	1
			M8x70	2
			3,9x13	2
			3,9x16	2
			M8	5
			ø16x8,3x2	3
			ø25x8,4x3	4

1



2x



M8x70 mm ø25x8,4 mm
M = 10 Nm

2

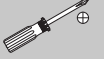


2x



3,9x16

3

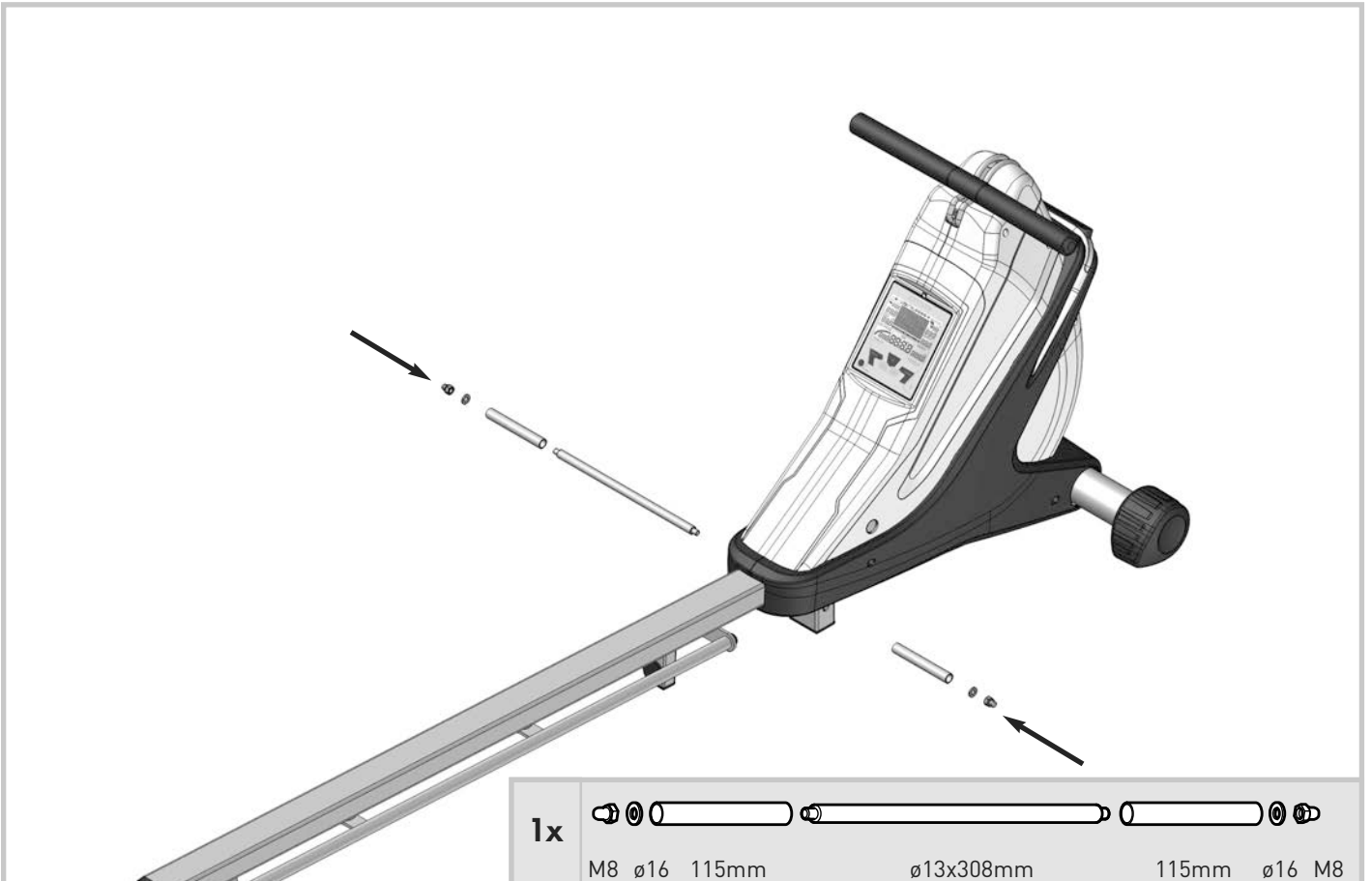
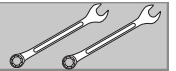


2x

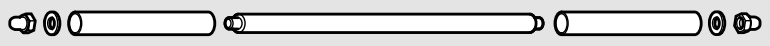


3,9x13

4



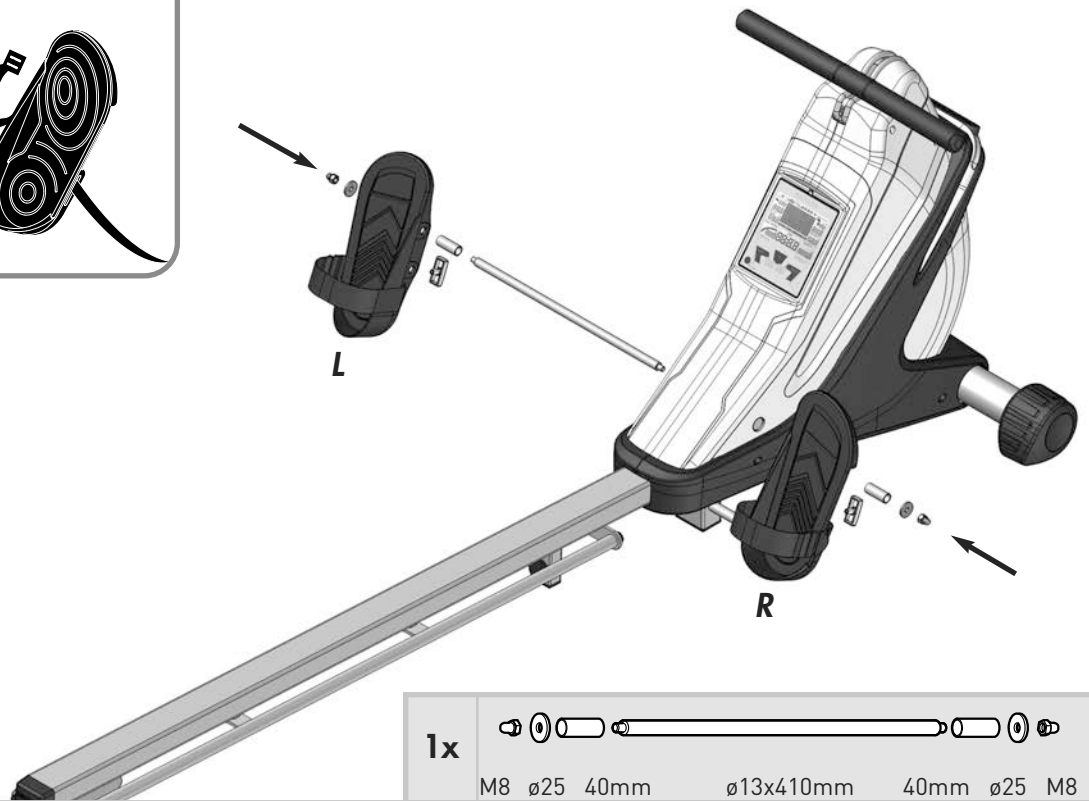
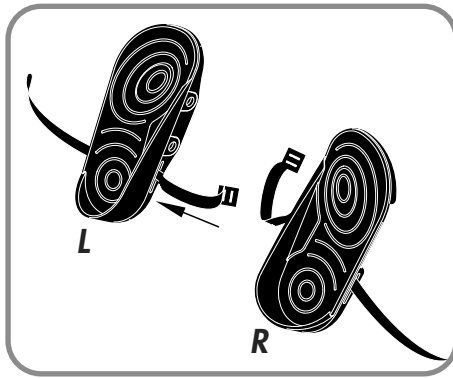
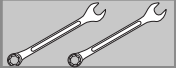
1x




M8 ϕ 16 115mm

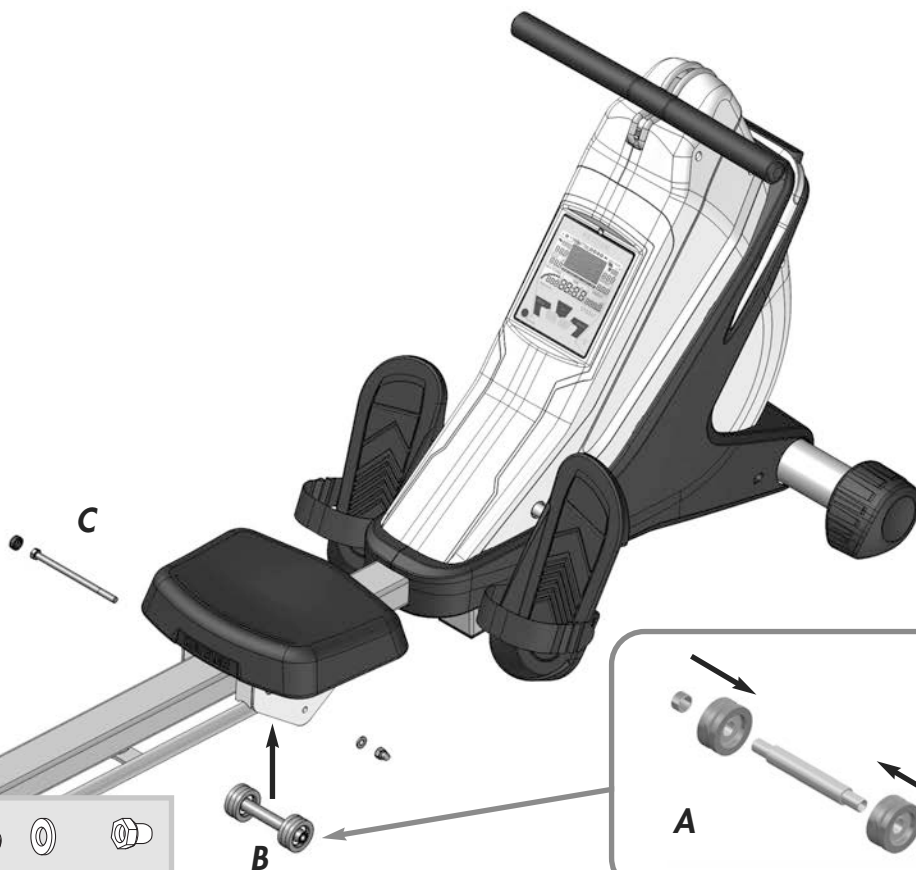
ϕ 13x308mm


115mm ϕ 16 M8





A
1x

 $\varnothing 16 \times 9 \bullet \varnothing 16 \times 122,5 \bullet \varnothing 16 \times 9$



C
1x

M8x140 $\varnothing 16 \times 8,3$ M8

Handhabungshinweise

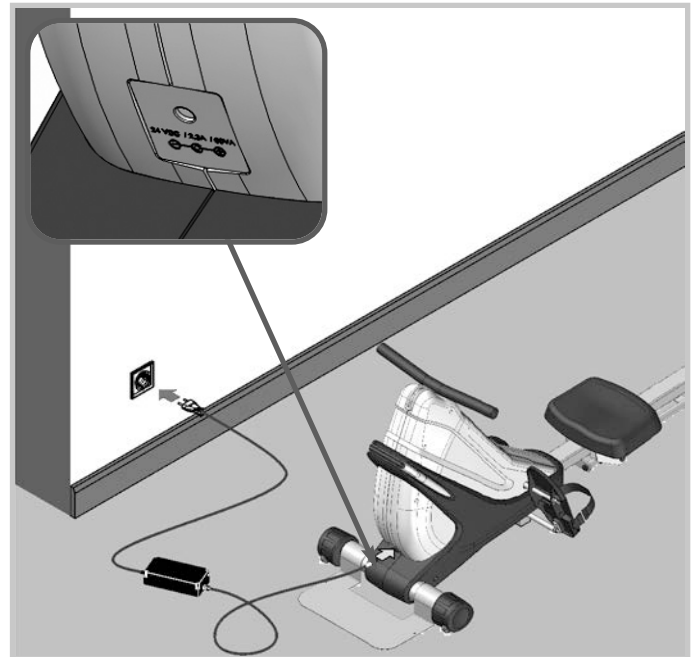
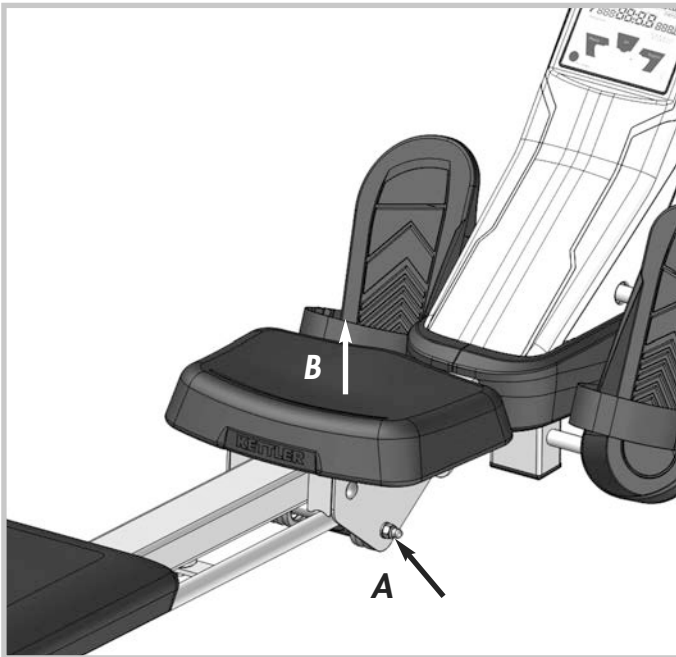
- GB - Handling
 - E - Aplicación
 - CZ - Pokyny k manipulaci
 - RUS - Указания по обращению

- F - Utilisation
 - I - Utilizzo
 - P - Notas sobre o manuseamento
 - SLO - Napotki za ravnanje

- NL - Handleiding
 - PL - Zastosowanie
 - DK - Håndtering



Handhabungshinweise



- D - Achtung! Falls der Sitz des Rudergerätes schwergängig ist, bitte Schraube (A) etwas lösen, Sitz etwas nach oben ziehen (B) und dabei Schraube (A) wieder fest anziehen.
- GB - Caution! If the seat of the rowing machine is stiff, please loosen the screw (A) slightly, pull the seat a little upwards (B) and, while doing so, tighten the screw (A) again.
- F - Attention! Si la siége du rameur se déplace difficilement, desserrez la vis (A) légèrement, tirez la siége un peu vers le haut (B) et resserrez la vis (A).
- NL - Opgelet! Indien de zitting van het roeiapparaat stroef is, draait u schroef (A) los, trekt de zitting iets naar boven (B) en draait vervolgens schroef (A) weer stevig vast.
- E - ¡Atención! Si el asiento de la máquina de remar demasiado duro, suelte levemente el tornillo (A), tire el asiento un poco hacia arriba (B) y al mismo tiempo apriete de nuevo el tornillo (A).
- I - Attenzione! Se la sede del timone è rigida, allentare leggermente la vite (A), sollevare leggermente la sede verso l'alto (B) e poi serrare di nuovo la vite (A).
- PL - Uwaga! Jeżeli siedzenie urządzenia do wiosłowania porusza się zbyt ciężko, proszę poluzować co nieco śrubę (A), pociągnąć siedzenie trochę do góry (B) i przy tym ponownie mocno dokręcić śrubę (A).
- CZ - Pozor! Jestliže sedadlo veslovacího trenážeru funguje ztuhla, prosím povolte trochu šroub (A), povytáhněte sedadlo trochu směrem nahoru (B) a přitom opět pevně dotáhněte šroub (A).
- P - Atenção! Se o banco da máquina de remar tiver pouca mobilidade, solte um pouco o parafuso (A), puxe o banco ligeiramente para cima (B) apertando novamente o parafuso (A).
- DK - OBS! Løsn skruen (A) lidt, hvis romaskinen går trægt, træk sadlen lidt opad (B) og spænd skruen (A) igen.
- RUS - Внимание! Если сиденье гребного тренажера двигается с трудом, ослабьте немного болт (A), приподнимите сиденье (B) и при этом закрепите болт (A) снова.
- SLO - Pozor! Če se sedež vadbene naprave za veslanje težko premika, rahlo odvijte vijak (A), povlecite sedež malce navzgor (B) in nato vijak (A) ponovno pritegnite.
- D - Achtung! Betrieb nur mit mitgeliefertem Original-Netzteil oder Original-KETTLER-Ersatzteil (siehe Ersatzteilliste) zulässig. Ansonsten Gefahr der Beschädigung.
- GB - Attention! Only use with original power unit as supplied, or with original KETTLER spare part (see spare part list). Otherwise this may result in damage.
- F - Attention ! Exploiter uniquement l'appareil avec son bloc secteur original qui fait partie de la fourniture ou une pièce de rechange originale de KETTLER (voir liste des pièces de rechange). Sinon risque de détérioration.
- NL - Let op! Gebruik alleen toegestaan met de bijgeleverde originele transformator of origineel KETTLER-onderdeel (zie onderdelenlijst). Anders gevaar voor beschadiging.
- E - ¡Atención! Funcionamiento solamente autorizado con la fuente de alimentación original suministrada o con pieza de recambio original de KETTLER (ver lista de piezas de recambio). De lo contrario podría ocasionar daños.
- I - Attenzione! L'utilizzo è consentito soltanto con l'alimentatore originale fornito in dotazione oppure con parte di ricambio originale della KETTLER (vedasi lista delle parti di ricambio). Altrimenti sussiste il rischio di danneggiamenti.
- P - Uwaga! Eksploatacja urządzenia jest możliwa tylko z dostarczonym oryginalnym zasilaczem lub z oryginalnym urządzeniem zastępczym marki KETTLER (patrz Lista części zamiennych). W przeciwnym razie istnieje ryzyko uszkodzenia.
- CZ - U přístroji se síťovým zdrojem: Pozor! Provoz je přípustný pouze s originálním síťovým zdrojem obsaženým v dodávce nebo originálním náhradním dílem od firmy KETTLER (viz seznam náhradních dílů). Jinak vzniká nebezpečí poškození.
- P - Em aparelhos com cabo: Atenção! O funcionamento só é permitido com o cabo original fornecido ou com a peça sobressalente original KETTLER (ver lista de peças sobressalentes). Caso contrário, perigo de danos.
- DK - Maskiner med netdel: OBS! Det er kun tilladt at bruge den medleverede originale netdel eller den originale reservedel fra KETTLER (se reservedelslisten). I modsat fald kan maskinen beskadiges.
- RUS - Для устройств с блоком питания: ВНИМАНИЕ! Разрешается эксплуатация только с использованием оригинального блока питания, входящего в комплект поставки, или оригинальной запасной части KETTLER (см. список запчастей). В противном случае существует опасность повреждения.
- SLO - Pri napravah z električnim napajalnikom: POZOR! Obratovanje je dovoljeno le s priloženim originalnim električnim napajalnikom ali originalnim nadomestnim delom KETTLER (glejte seznam nadomestnih delov). V nasprotnem obstaja nevarnost poškodb.

Ersatzteilbestellung

- GB - Spare parts order
- F - Commande de pièces de rechange
- NL - Bestelling van reserveonderdelen
- E - Pedido de recambios
- I - Ordine di pezzi di ricambio

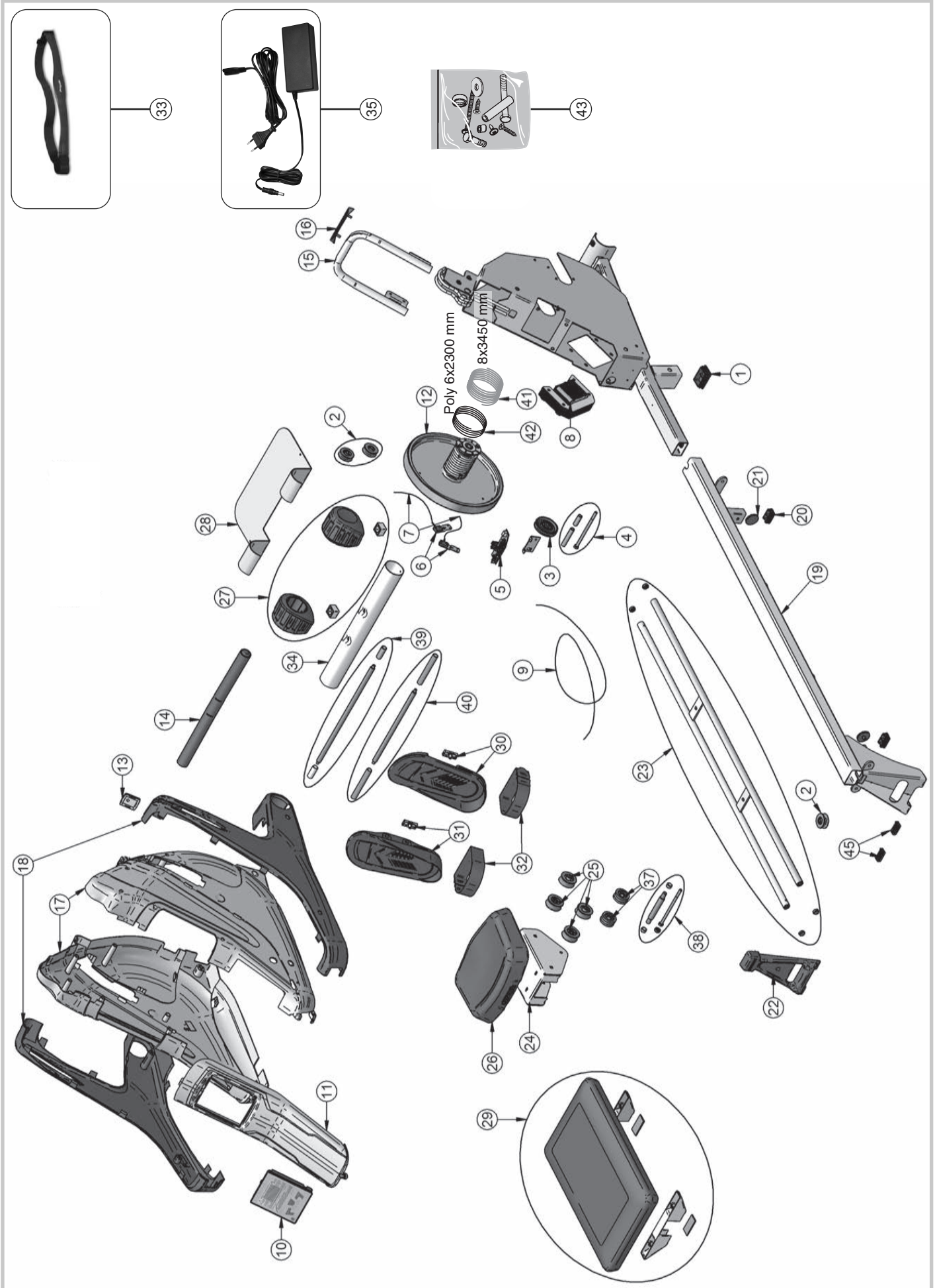
- PL - Zamówione części zamiennych
- CZ - Objednání náhradních dílů
- P - Encomenda de peças sobressalentes
- DK - Bestilling af reservedele
- RUS - Заказ запчастей
- SLO - Načrt nadomestnih delov

07975-160 RUDERMASCHINE COACH E		
①	1x	10100092
②	3x	98585016
③	1x	98585018
④	1x	94602281
⑤	1x	42860019
⑥	2x	97200127
⑦	2x	67000670
⑧	1x	94318507
⑨	1x	67001002
⑩	1x	94317665
⑪	1x	10121163
⑫	1x	94602285
⑬	1x	70121663
⑭	1x	94602270
⑮	1x	94317497
⑯	1x	70125960
⑰	1x	94602296
⑱	1x	94602295
⑲	1x	94317500
⑳	2x	10100009
㉑	2x	10122073
㉒	1x	70125961

07975-160 RUDERMASCHINE COACH E		
㉓	1x	94602275
㉔	1x	94318045
㉕	4x	94317389
㉖	1x	72591160
㉗	1x	94602294
㉘	1x	94317660
㉙	1x	94602271
㉚	1x	94602292
㉛	1x	94602293
㉜	2x	42108006
㉝	1x	67002000
㉞	1x	94317661
㉟	1x	42860015
㊱	2x	98585083
㊲	1x	94602279
㊳	1x	94602282
㊴	1x	94602283
㊵	1x	13300034
㊶	1x	10123059
㊷	1x	94317666
㊸	-	-
㊹	2x	70129965

- D - Farbliche Abweichungen bei Nachbestellungen sind möglich und stellen keinen Reklamationsgrund dar.
- GB - Colours may vary with repeat orders and this does not constitute grounds for complaint.
- F - Des écarts de coloris sont possibles lors de commandes ultérieures et ne sont pas motif à réclamation.
- NL - Bij nabestellingen kunnen er kleurafwijkingen voorkomen, dit is geen reden voor reclamatie.
- E - Es posible que, en pedidos posteriores, los colores de la máquina varíen, hecho que no se considera causa de reclamación.
- I - In caso di ordini successivi, sono possibili variazioni di colore che non rappresentano un motivo di reclamo.
- PL - Przy zamówieniach dodatkowych mogą wystąpić różnice w kolorze, które nie stanowią podstaw do reklamacji.
- CZ - Barevné odchylky při doobjednávání jsou možné a nepředstavují žádný důvod k reklamaci.
- P - Existe a possibilidade de desvios nas cores de peças encomendadas posteriormente e tal não constitui motivo de reclamação.
- DK - Afvigende farver er mulig ved efterbestillinger og er ingen reklamationsgrund.
- RUS - Отклонения в цвете при повторных заказах возможны и не являются основанием для рекламаций.
- SLO - Možna so odstopanja v barvi ob naknadnem naročilu in niso razlog za reklamacijo.

Ersatzteilbestellung



Ersatzteilbestellung



Heinz Kettler GmbH & Co. KG
Hauptstrasse 28
D 59463 Ense Parsit

A/N 83688-868
S/N 3295035 X5522 0007

DIN EN 846-9/-9, X5



Max. ### kg



Made in Germany




- **D** - Beispiel Typenschild - Seriennummer
- **GB** - Example Type label - Serial number
- **F** - Example Plaque signalétique - Numéro de serie
- **NL** - Bij voorbeeld Typeplaatje - Seriennummer
- **E** - Ejemplo Placa identificativa - Número de serie
- **I** - Esempio Targhetta tecnica - Numero di serie
- **PL** - Przykłady Tabliczka identyfikacyjna - Numer serii

- **CZ** - Příklad typového štítku - sériové číslo
- **P** - Exemplo placa de características - número de série
- **DK** - Eksempel type label - serienummer
- **RUS** - Пример заводской таблички с серийным номером
- **SLO** - Primer tipske ploščice - serijske številke

- **D** - Geben Sie bei Ersatzteilbestellungen bitte die vollständige Artikelnummer, die Ersatzteilnummer, die benötigte Stückzahl und die Seriennummer des Gerätes an.
- **GB** - When ordering spare parts, always state the full article number, spare-part number, the quantity required and the S/N of the product.
- **F** - En cas de commande de pièces de rechange, nous vous prions de mentionner la référence article, le numéro de pièce de rechange, la quantité demandée et le numéro de série de l'appareil.
- **NL** - Vermeld bij de onderdelenbestellingen a.u.b. het volledige artikelnummer, het onderdeelnummer, het benodigde aantal en het serienummer van het apparaat.
- **E** - Indicar con los pedidos de piezas de repuesto el número completo del artículo, el número de la pieza de repuesto, las unidades solicitadas y el número de serie del aparato.
- **I** - Per l'ordinazione di parti di ricambio indicate il completo numero di articolo, della parte di ricambio, il numero di unit necessario nonché il numero di serie dell'apparecchio.
- **PL** - Przy zamawianiu części zamiennych proszę podawać kompletny numer artykułu, numer części zamiennej i numer serii urządzenia.
- **CZ** - Při objednání náhradních dílů prosím udejte úplné číslo zboží, číslo náhradního dílu, potřebný počet kusů a sériové číslo přístroje.
- **P** - Ao encomendar peças sobressalentes, por favor indique o número completo do artigo, o número da peça sobressalente, o número de unidades necessárias e o número de série do aparelho.
- **DK** - Ved bestilling af reservedele skal du altid opgive det fuldstændige artikelnummer, nummeret på reservedelen, det ønskede antal og maskinens serienummer (se Håndtering).
- **RUS** - Оформляя заказ на запчасти, указывайте полный артикульный номер, номер запасной детали, необходимое количество и серийный номер устройства.
- **SLO** - Pri naročanju nadomestnih delov Vas prosimo, da navedete popolno številko artikla, številko nadomestnega dela, potrebno količino nadomestnih delov in serijsko številko naprave (glej ravnanje z napravo).

Zubehörbestellung

- **GB** - Accessories ordering
- **F** - La commande d'accessoires
- **NL** - Accessoires bestellen
- **E** - Para pedidos de accesorios
- **I** - L'ordine di accessori
- **PL** - Akcesoria zamawiania
- **CZ** - Příslušenství k objednání
- **P** - Acessórios ordenação
- **DK** - Tilbehør bestilling
- **RUS** - Заказ аксессуаров
- **SLO** - Dodatki naročanje

	07937-600
	07937-650
	140x80 cm 07929-200 220x110 cm 07929-400

docu 3462d/05.14



HEINZ KETTLER GmbH & Co. KG · Postfach 1020 · D-59463 Ense-Parsit
www.kettler.de