



- D
- GB
- F
- NL
- E
- I
- PL
- P
- DK
- CZ



## Montageanleitung Laufband „KETTLER TRACK-5”

Art.-Nr. 07885-400

**Bitte lesen Sie diese Anleitung vor der Montage und der ersten Benutzung aufmerksam durch. Sie erhalten wichtige Hinweise für Ihre Sicherheit sowie den Gebrauch und die Wartung des Laufbandes. Bewahren Sie diese Anleitung zur Information bzw. für Wartungsarbeiten oder Ersatzteilbestellungen sorgfältig auf.**

Alle KETTLER-Produkte werden nach dem aktuellen Stand der Sicherheitsvorschriften konstruiert und unter einer ständigen Qualitätsüberwachung gefertigt. Die hieraus gewonnenen Erkenntnisse lassen wir in unsere Entwicklung einfließen. Aus diesem Grunde behalten wir uns Änderungen in Technik und Design vor, um unseren Kunden immer eine optimale Produktqualität bieten zu können. Sollte es trotzdem Grund für Beanstandungen geben, wenden Sie sich bitte an Ihren Fachhändler.

#### Zu Ihrer Sicherheit

- Das Laufband darf nur für seinen bestimmungsgemäßen Zweck verwendet werden, d. h. für das Lauf- und Gehtraining erwachsener Personen.
- **GEFAHR! Systeme der Herzfrequenzüberwachung können ungenau sein. Übermäßiges Trainieren kann zu einem ernsthaften gesundheitlichen Schaden oder zum Tod führen. Beenden Sie bei Schwindel- oder Schwächegefühl sofort das Training.**
- Das Gerät ist nicht für die gewerbliche Nutzung vorgesehen. Jegliche andere Verwendung ist unzulässig und möglicherweise gefährlich. Der Hersteller kann nicht für Schäden verantwortlich gemacht werden, die durch einen nicht bestimmungsgemäßen Gebrauch verursacht wurden.
- Beschädigte Bauteile können Ihre Sicherheit und die Lebensdauer des Gerätes beeinträchtigen. Entziehen Sie deshalb das Gerät bis zur Instandsetzung der Benutzung und verwenden Sie im Bedarfsfall nur Original KETTLER-Ersatzteile.
- Das Laufband entspricht den vorgeschriebenen Sicherheitsbestimmungen. Durch unsachgemäße Reparaturen und bauliche Veränderungen (Demontage von Originalteilen, Anbau von nicht zulässigen Teilen, usw.) können Gefahren für den Benutzer entstehen.
- Das Trainingsgerät muss auf einem waagerechten und standsicheren Untergrund aufgestellt werden. Legen Sie zur Stoßdämpfung und Rutschsicherung geeignetes Puffermaterial unter (Gummimatten, oder dgl.). Achten Sie unbedingt darauf, daß die Anschlussleitung nicht eingeklemmt oder zur „Stolperfalle“ wird.
- **Achten Sie auch darauf, daß der Raum unter dem Laufband freigehalten wird und sich niemals z. B. Gegenstände oder Haustiere unter dem Gerät befinden!**
- Fassen Sie unter gar keinen Umständen mit den Händen an das sich bewegende Endlosband. Auch dürfen sich keine Gegenstände in der Nähe des Bandes oder der Laufrollen befinden, die eingezogen werden könnten. **Verletzungsgefahr oder Beschädigung des Laufbandes!**
- Das Laufband ist nicht für Personen mit einem Körpergewicht von mehr als 140 kg geeignet.
- Bei der Aufstellung des Gerätes ist ein Sicherheitsbereich von je 1m zur Seite und 2m nach hinten zu wahren.
- Das Laufband ist ein motorisch angetriebenes Trainingsgerät, das spezielle Sicherheitsanforderungen und Kenntnisse im Gebrauch erfordert. Personen mit eingeschränkten physischen, sensorischen oder geistigen Fähigkeiten und Kinder müssen in der richtigen Benutzung des Gerätes unterwiesen und beaufsichtigt werden.
- Der Dauerschalldruckpegel des Gerätes liegt bei 72 dB bei maximaler Geschwindigkeit. Die Geräuschemissionen unter Last sind höher als ohne Last.
- **Das Netzteil benötigt eine Netzspannung von 230 V, 50 Hz. Der Anschluß darf nur an einer mit 16 A einzeln abgesicherten und geerdeten Schukosteckdose erfolgen. Nehmen Sie niemals Eingriffe an Ihrem Stromnetz selber vor, beauftragen Sie ggf. qualifiziertes Fachpersonal!**
- Verwenden Sie keine Mehrfachsteckdosen zum Anschluß! Bei Verwendung einer Verlängerungsleitung muß dieses den VDE-Richtlinien entsprechen.
- Ziehen Sie nach Gebrauch den Netzadapter des Gerätes aus der Steckdose.
- Bei allen Reparatur-, Wartungs- und Reinigungsarbeiten unbedingt den Netzadapter ziehen.
- Reparaturen an elektrischen Teilen und Baugruppen dürfen nur von qualifiziertem Fachpersonal durchgeführt werden!
- Beachten Sie weiterhin die allgemeinen Sicherheitsbestimmungen und -vorkkehrungen für den Umgang mit elektrischen Geräten.
- **Beachten Sie auch unbedingt die Hinweise zur Trainingsgestaltung in der Trainingsanleitung!**
- Das KETTLER Laufband verfügt zu Ihrer Sicherheit über eine Not-Stop-Vorrichtung. **Befestigen Sie vor Trainingsbeginn die Schnur des Sicherheitsschlüssels an Ihrer Kleidung. Falls das Laufband durch Abziehen des Sicherheitsschlüssels ausgeschaltet wurde, stecken Sie ihn wieder auf. Ein automatischer Wiederanlauf des Endlosbandes findet nicht statt.** Weitere Hinweise zur Handhabung der Sicherheitsabschaltung finden Sie in der Bedienungsanleitung des Computers.
- Eine unkontrollierte Benutzung des Laufbandes durch Dritte kann durch Abziehen und Verwahrung des Sicherheitsschlüssels vermieden werden.
- Im Notfall halten Sie sich mit beiden Händen an den Handläufen fest, und verlassen das Band auf die seitlichen Flächen der Seitenplattformen. Betätigen sie die Not-Stop-Vorrichtung (Sicherheitsabschaltung).
- Alle elektrischen Geräte senden beim Betrieb elektromagnetische Strahlung aus. Achten Sie darauf, besonders strahlungsintensive Geräte (z. B. Handys) nicht in direkter Nähe des Cockpits oder der Steuerungselektronik abzustellen, da sonst Anzeigewerte verfälscht werden könnten (z. B. Pulsmessung).
- **Alle hier nicht beschriebenen Eingriffe / Manipulationen am Gerät können eine Beschädigung hervorrufen oder auch eine Gefährdung der Person bedeuten. Weitergehende Eingriffe sind nur vom KETTLER-Service oder von KETTLER geschultem Fachpersonal zulässig.**
- Um das konstruktiv vorgegebene Sicherheitsniveau dieses Gerätes langfristig garantieren zu können, sollte das Gerät regelmäßig vom Spezialisten (Fachhandel) geprüft und gewartet werden (einmal im Jahr).
- Bei Fragen wenden Sie sich bitte an Ihren Fachhändler.

#### Zur Handhabung

- Das Trainingsgerät entspricht der DIN EN ISO 20957-1 Klasse HB, und der DIN EN 957-6 Klasse HB. Es ist dementsprechend nicht für den therapeutischen Einsatz geeignet.
- Stellen Sie sicher, daß der Trainingsbetrieb nicht vor der ordnungsgemäßen Ausführung und Überprüfung der Montage aufgenommen wird.
- Eine Verwendung des Gerätes in Feuchträumen nicht gestattet. **Achten Sie auch darauf, dass keine Flüssigkeiten (Getränke, Schweiß, usw.) auf Teile des Gerätes gelangen. Dies könnte zu Korrosionen führen.**
- Das Laufband ist als Trainingsgerät für Erwachsene konzipiert und keinesfalls als Kinderspielgerät geeignet. Bedenken Sie, daß durch das natürliche Spielbedürfnis und Temperament von Kindern oft unvorhergesehene Situationen entstehen können. Falls Sie dennoch Kinder an ein Laufband lassen, unterweisen Sie sie in der richtigen Benutzung des Gerätes und beaufsichtigen Sie sie.
- Tragen Sie bei der Benutzung des Laufbandes geeignetes Schuhwerk (Sportschuhe).
- Machen Sie sich vor dem ersten Training auf dem Laufband mit allen Funktionen und Einstellmöglichkeiten des Gerätes vertraut.
- Führen Sie bei regelmäßigem Trainingsbetrieb in angemessenen Abständen Kontrollen aller Geräteteile, insbesondere der Schrauben durch.
- Zwischen Bodenbrett und Laufband ist werksseitig ein Gleitmittel aufgetragen. Je nach Häufigkeit der Benutzung muß dieses erneuert werden. Benutzen Sie dafür das beiliegende hochwertige Silikonöl (siehe Wartungshinweis).

- Beobachten Sie beim Betrieb die Kantenbewegung des Laufbandes; weicht das Band seitlich ab, so ist eine Nachjustierung erforderlich (siehe hierzu Abbildung 7).
- Je nach Beanspruchung und Belastung kann sich das Endlosband mit der Zeit u. U. etwas längen und „durchrutschen“. Korrigieren Sie die Bandstraffung wie in „Handhabung“ beschrieben.

### Zur Pflege und Wartung

- Verwenden Sie zur Säuberung und Pflege umweltfreundliche, keinesfalls aggressive oder ätzende Mittel.
- Die elektrischen Teile und Baugruppen des Laufbandes sind wartungsarm. Es besteht keine Veranlassung, in diesen Teil des Gerätes einzugreifen. Ausgenommen sind Reparaturen oder Wartungschecks durch qualifiziertes Fachpersonal.
- Bewahren Sie die Originalverpackung des Gerätes gut auf, damit sie später u. U. als Transportverpackung verwendet werden kann. Warenretouren sind **nur** nach Absprache und mit transportsicherer (Innen-)Verpackung, möglichst im Originalkarton vorzunehmen. Wichtig ist eine detaillierte Fehlerbeschreibung/Schadensmeldung!
- Für Ersatzteilbestellungen benutzen Sie bitte die Ersatzteilstückliste. Geben Sie bei Ersatzteilbestellungen bitte immer die

### Montagehinweise

- Bitte prüfen Sie, ob alle zum Lieferumfang gehörenden Teile vorhanden sind (s. Checkliste) und ob Transportschäden vorliegen. Sollte es Anlaß für Beanstandungen geben, wenden Sie sich bitte an Ihren Fachhändler.
- Sehen Sie sich die Zeichnungen in Ruhe an, und montieren Sie das Gerät entsprechend der Bilderfolge. Innerhalb der einzelnen Abbildungen ist der Montageablauf durch Großbuchstaben vorgegeben.
- Beachten Sie, dass bei jeder Benutzung von Werkzeug und bei handwerklichen Tätigkeiten **immer** eine mögliche Verletzungsgefahr besteht. Gehen Sie daher sorgfältig und umsichtig bei der Montage des Gerätes vor!
- Sorgen Sie für eine gefahrenfreie Arbeitsumgebung, lassen Sie z. B. kein Werkzeug umherliegen.  
Deponieren Sie z. B. Verpackungsmaterial so, dass keine Gefahren davon ausgehen kann. Bei Folien/Kunststofftüten für Kinder **Erstickungsgefahr!**

## Handhabung

**Bandjustierung:** Die Bandjustierung geschieht während des Bandlaufes bei einer Geschwindigkeit von ca 6 km/h (ggf. weniger) Bei der Justierung darf keine Person auf dem Band laufen!

Wandert das Band nach **rechts**, drehen Sie die **rechte** Stellschraube (Bild 7) mit dem beiliegenden Steckschlüssel **um maximal eine Viertel Umdrehung im Uhrzeigersinn**. Belaufen Sie das Band und kontrollieren den Lauf. Wiederholen Sie den Vorgang solange, bis das Band wieder gerade läuft.

Weicht das Band nach **links** ab, drehen Sie die **rechte** Stellschraube (Bild 7) mit dem beiliegenden Steckschlüssel **um maximal eine Viertel Umdrehung gegen den Uhrzeigersinn**. Belaufen Sie das Band und kontrollieren den Lauf. Wiederholen Sie den Vorgang solange, bis das Band wieder gerade läuft.

**Bandstraffung:** Drehen Sie die Stellschraube (Bild 7) max. eine Umdrehung im Uhrzeigersinn. Wiederholen Sie den Vorgang an der anderen Seite. Kontrollieren Sie, ob das Endlosband durchrutscht. Ist dies der Fall, müssen Sie den beschriebenen Vorgang noch einmal durchführen.

**Lauf Tipp:** Ein gerades Laufen auf dem Laufband wird durch Fokussierung auf einen fest stehenden Gegenstand vor Ihnen im Raum erleichtert. Laufen Sie, als ob Sie auf das Objekt zugehen wollten.

**WICHTIG:** Bitte bewahren Sie den Sicherheitsschalter sorgfältig auf und verhindern, dass Kinder an den Sicherheitsschalter gelangen!

vollständige Artikelnummer, die Ersatzteilbestellnummer, die benötigte Stückzahl sowie die Seriennummer des Gerätes an.

**Bestellbeispiel:** „Artikelnummer 07885-400/ Ersatzteilnr. 68006686 / 1 Stück / Seriennummer ...“

**Wichtig:** Zu verschraubende Ersatzteile werden grundsätzlich ohne Verschraubungsmaterial berechnet und geliefert. Falls Bedarf an entsprechendem Verschraubungsmaterial besteht, ist diese durch den Zusatz „mit Verschraubungsmaterial“ bei der Ersatzteilbestellung anzugeben.

### Entsorgungshinweis



DE 60229750

KETTLER-Produkte sind recyclebar. Führen Sie das Gerät am Ende der Nutzungsdauer einer sachgerechten Entsorgung zu (ortliche Sammelstelle).

- Die Montage des Gerätes muß sorgfältig und von einer erwachsenen Person vorgenommen werden. Nehmen Sie im Zweifelsfall die Hilfe einer weiteren, technisch begabten Person in Anspruch.
- Das für einen Montageschritt notwendige Verschraubungsmaterial ist in der dazugehörigen Bildleiste dargestellt. Setzen Sie das Verschraubungsmaterial exakt entsprechend der Abbildungen ein. Alles erforderliche Werkzeug finden Sie im Kleinteilebeutel.
- Bitte verschrauben Sie zunächst alle Teile lose und kontrollieren Sie deren richtigen Sitz. Anschließend ziehen Sie sie mit einem Schraubenschlüssel richtig fest.
- Bewahren Sie die Originalverpackung des Gerätes gut auf, damit sie später u. U. als Transportverpackung verwendet werden kann.
- Aus fertigungstechnischen Gründen behalten wir uns die Vormontage von Bauteilen (z.B. Rohrstopfen) vor.

Gehen Sie bei der Bandjustierung und -straffung sehr sorgfältig vor; eine **extreme** Über- oder Unterspannung kann zu Schäden am Laufband führen!

#### D Heinz KETTLER GmbH & Co. KG

SERVICECENTER  
Henry-Everling-Str. 2  
D-59174 Kamen

☎ +49 (0)2307 974-2111  
☎ +49 (0)2938 819-2004

www.kettler.de

Mail: service.sport@kettler.net

#### A KETTLER Austria GmbH

Ginzkeyplatz 10  
5020 Salzburg

☎ +43 662 620501 0  
☎ +43 662 620501 20

www.kettler.at

Mail: office@kettler.at

#### CH Trisport AG

Im Bösch 67  
CH - 6331 Hünenberg  
Servicehotline Schweiz:

☎ 0900 785 111

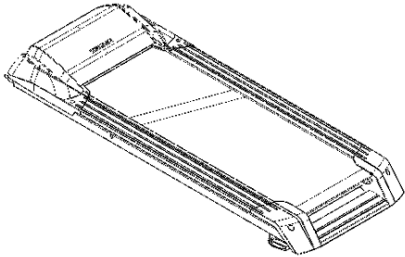
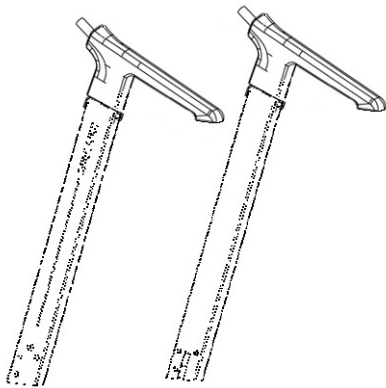
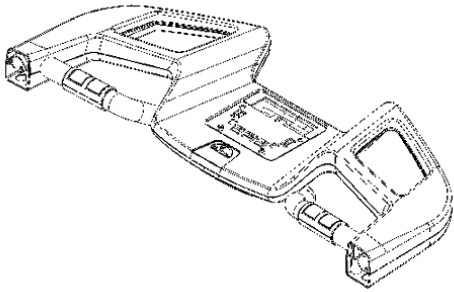

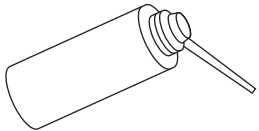
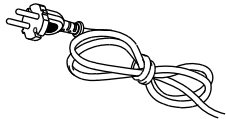
www.kettler.ch

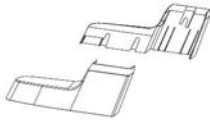


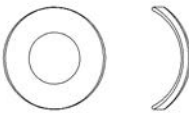
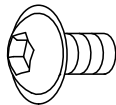
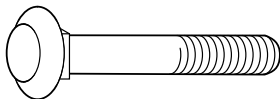
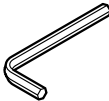
## Checkliste (Packungsinhalt)

- GB - Checklist (contents of packaging)
- F - Checklist (verpakkinginhouid)
- NL - Checklist (verpakkinginhouid)

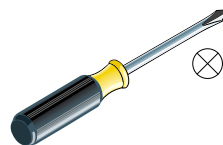
- E - Lista de control (contenido del paquete)
- I - Lista di controllo (contenuto del pacco)
- PL - Lista kontrolna (zawartość opakowania)

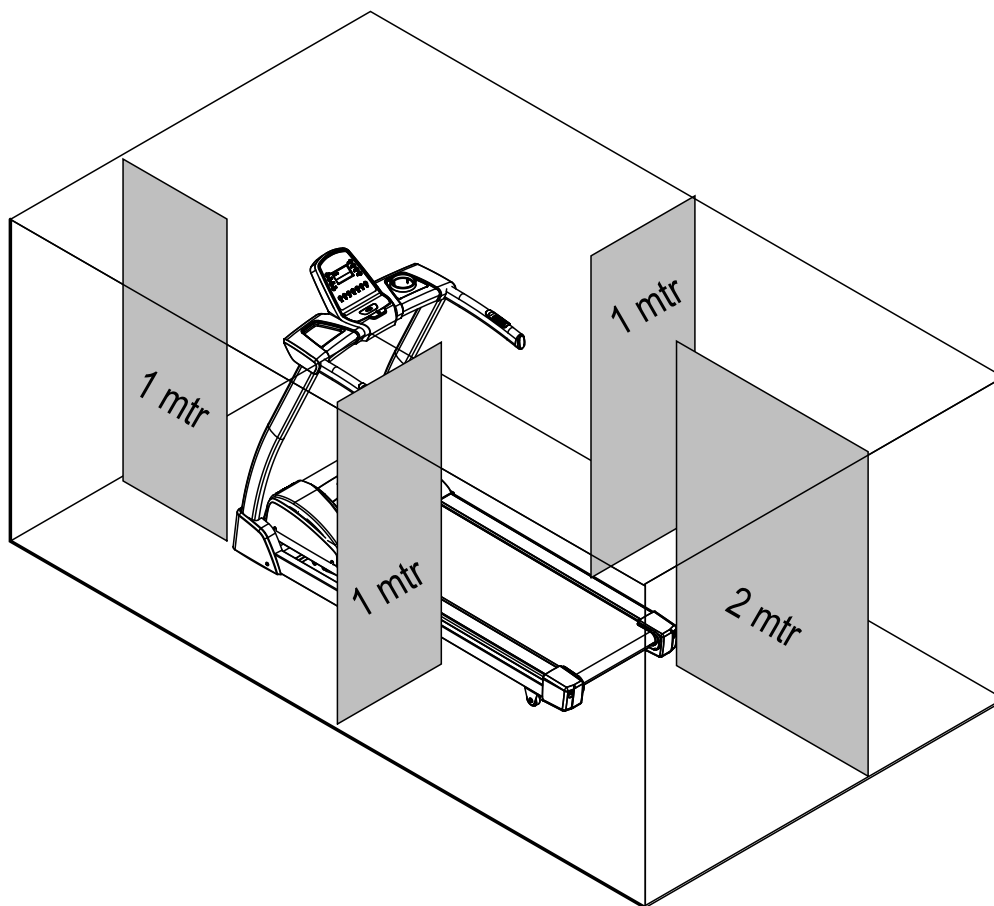
- P - Lista de verificação (conteúdo da embalagem)
- DK - Checkliste (pakkens indhold)
- CZ - Kontrolní seznam (obsah balení)

	1	
	1	
	1	
	1	
	1	
	1	

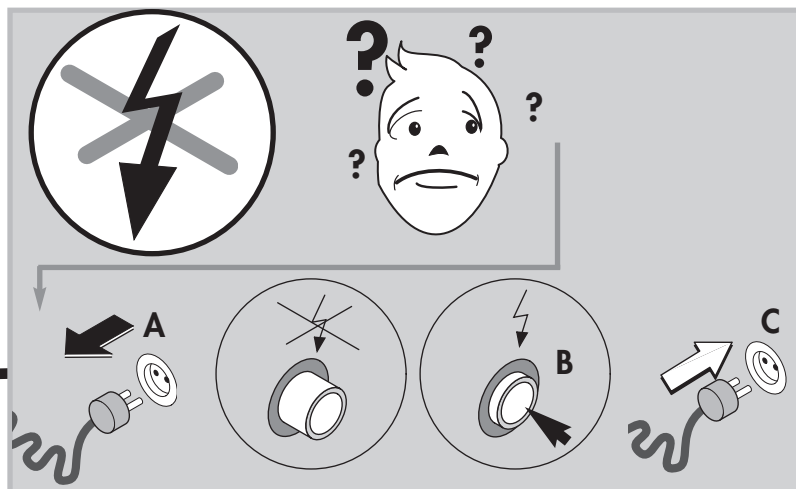
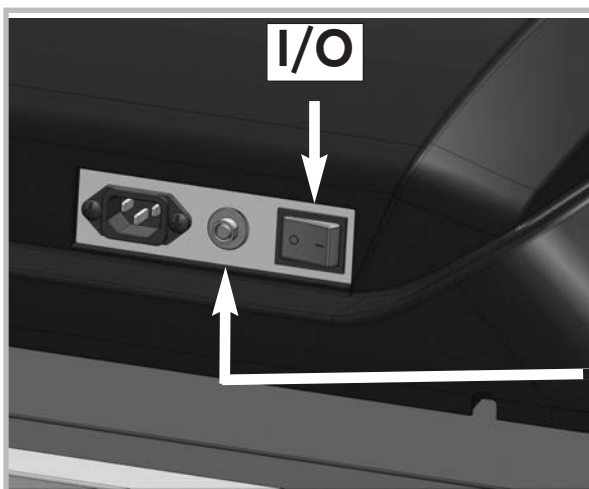
	1	
	1	
 $\varnothing 15 \times 8,4$	6	
 $\varnothing 17 \times 8,5$	4	
 M8x10	6	
 M8x50	6	
	1	

- D - Gehört nicht zum Lieferumfang.
- GB - Not included.
- F - Ne fait pas partie du domaine de livraison.
- NL - Is niet bij de levering inbegrepen.
- E - No forma parte del volumen de entrega.
- I - Non in dotazione alla fornitura.
- PL - Nie należy do zakresu dostawy.
- P - Não está incluído nas peças fornecidas
- DK - Er ikke inkluderet i leveringsomfanget.
- CZ - Nepatří do rozsahu dodávky





## Handhabungshinweis EIN / AUS – Rücksetzen der Sicherung



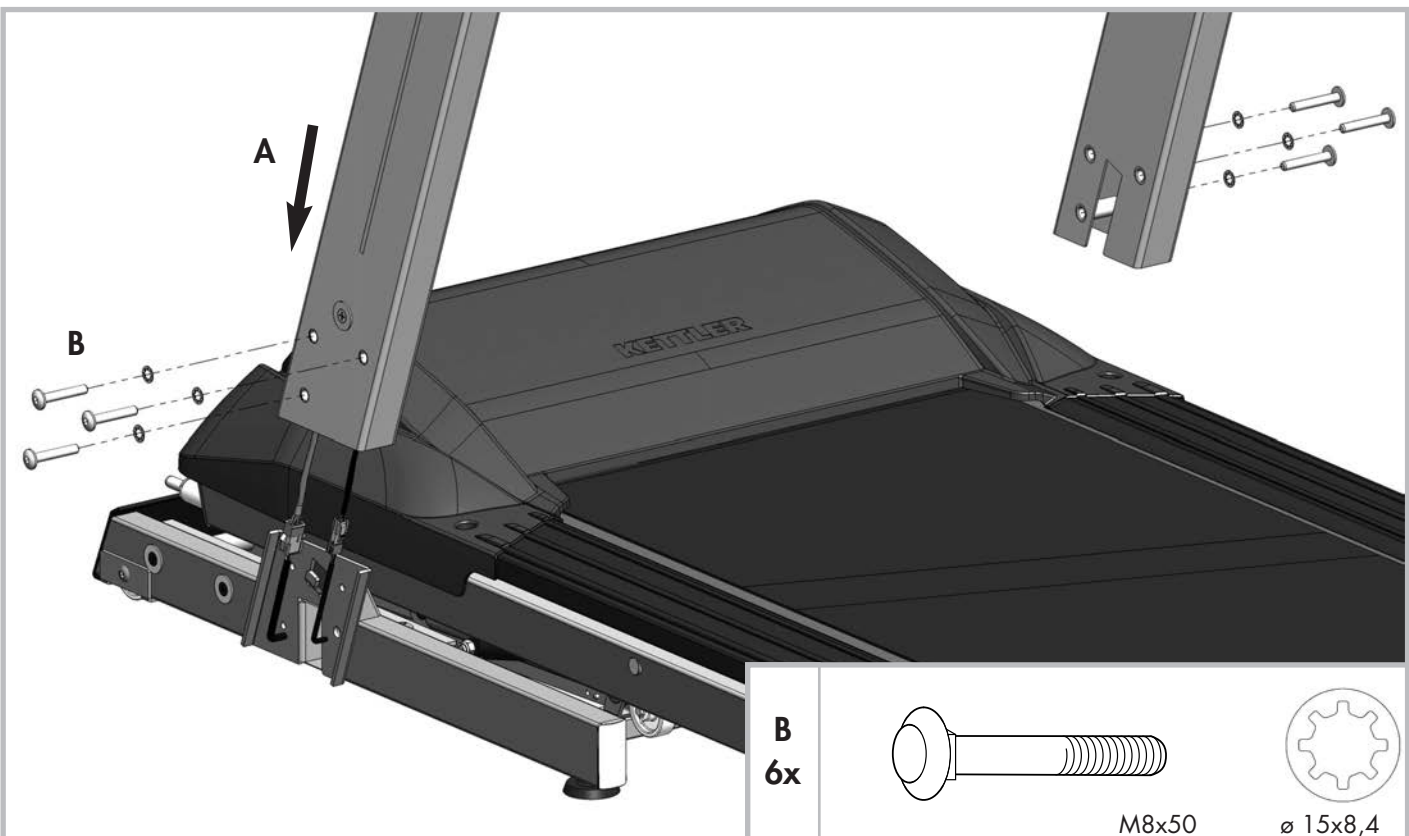


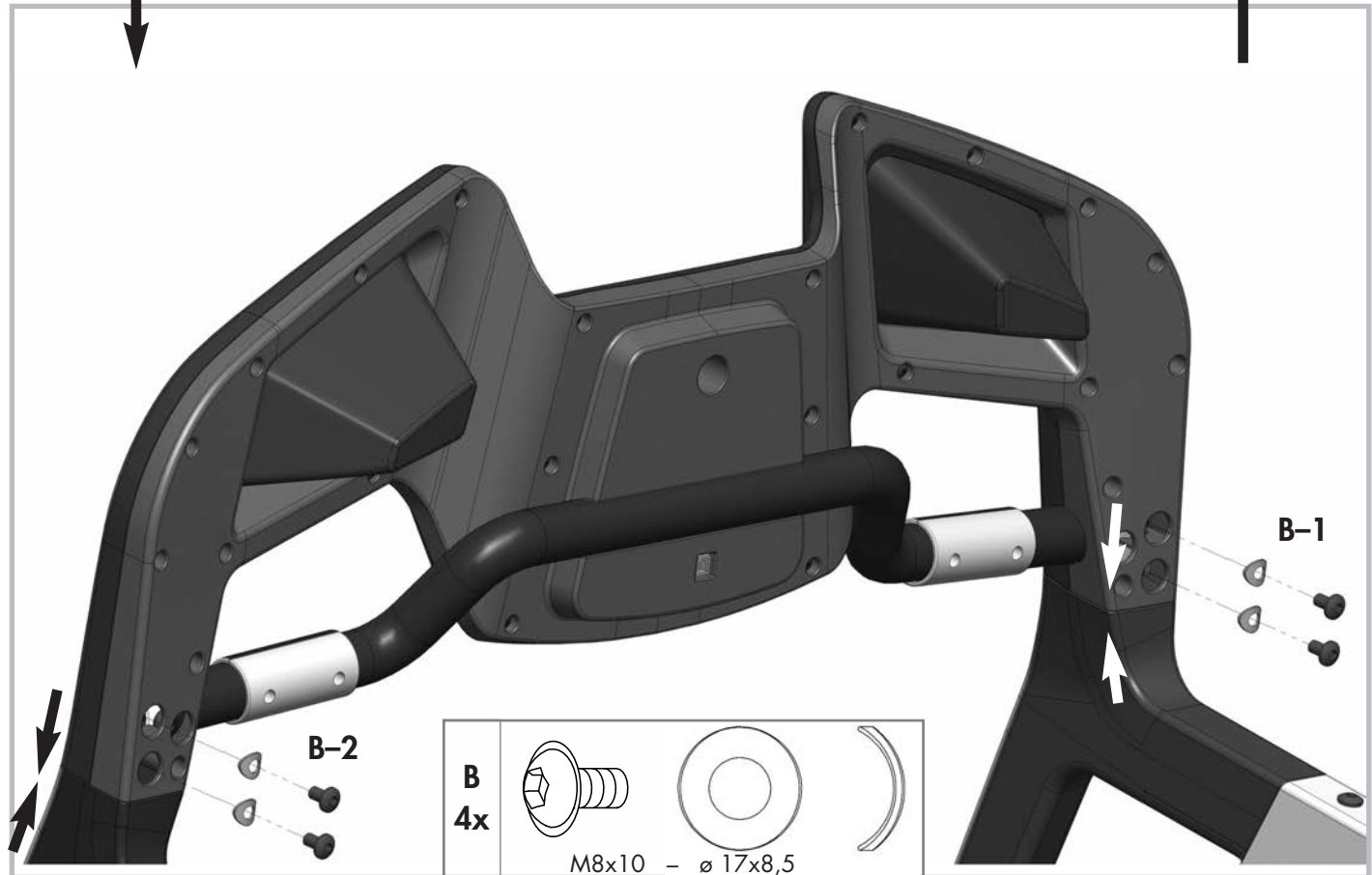
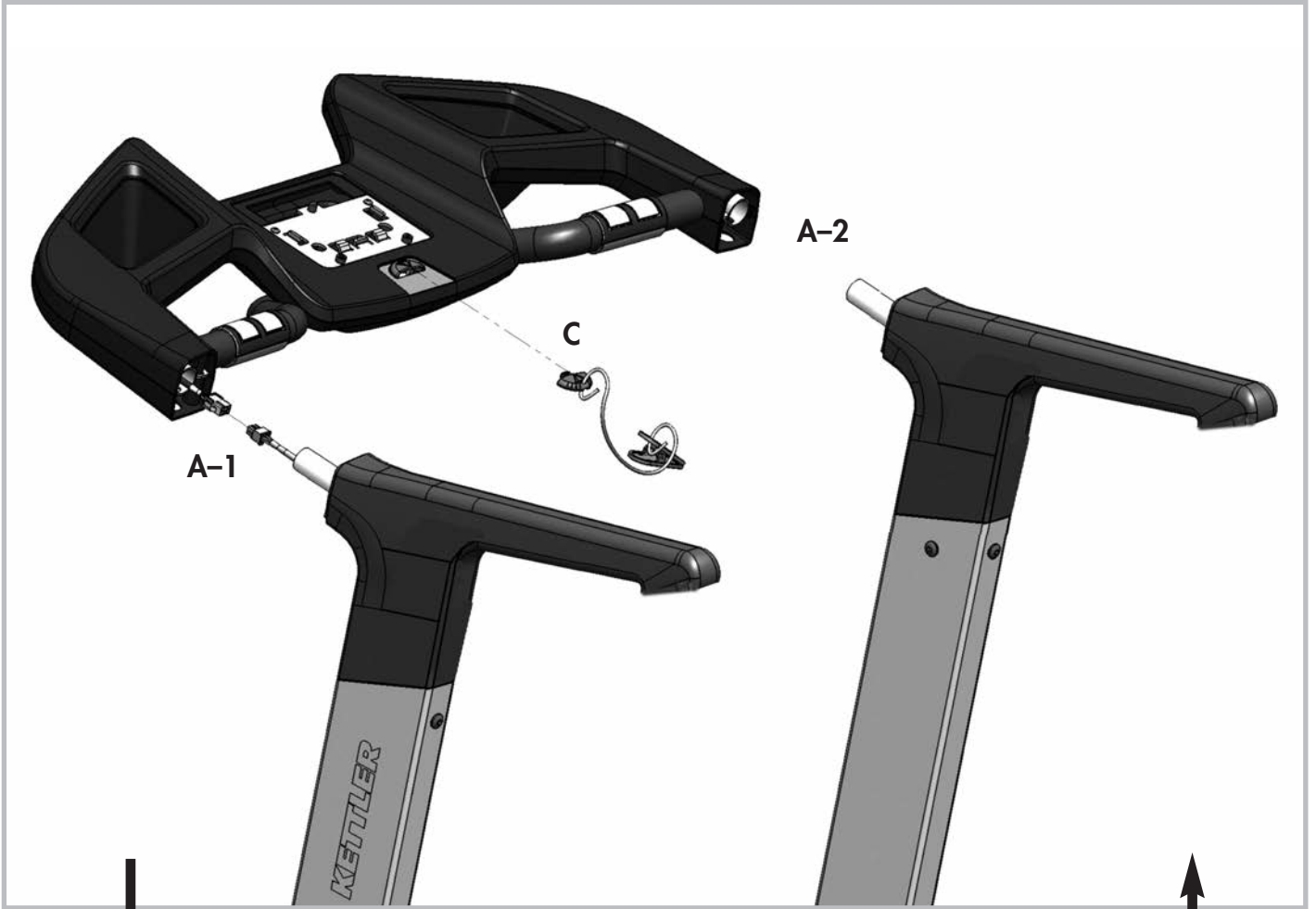
1

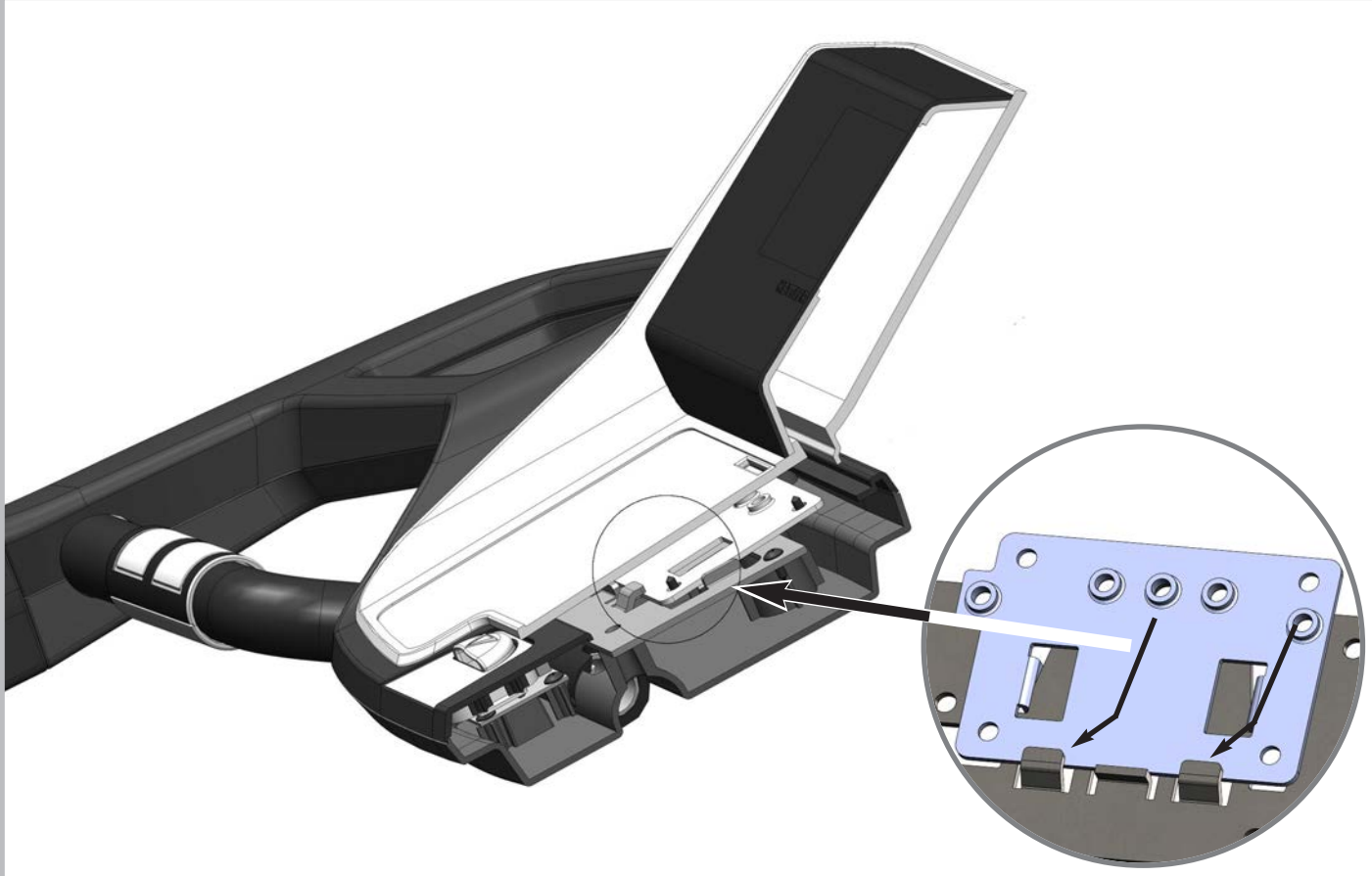
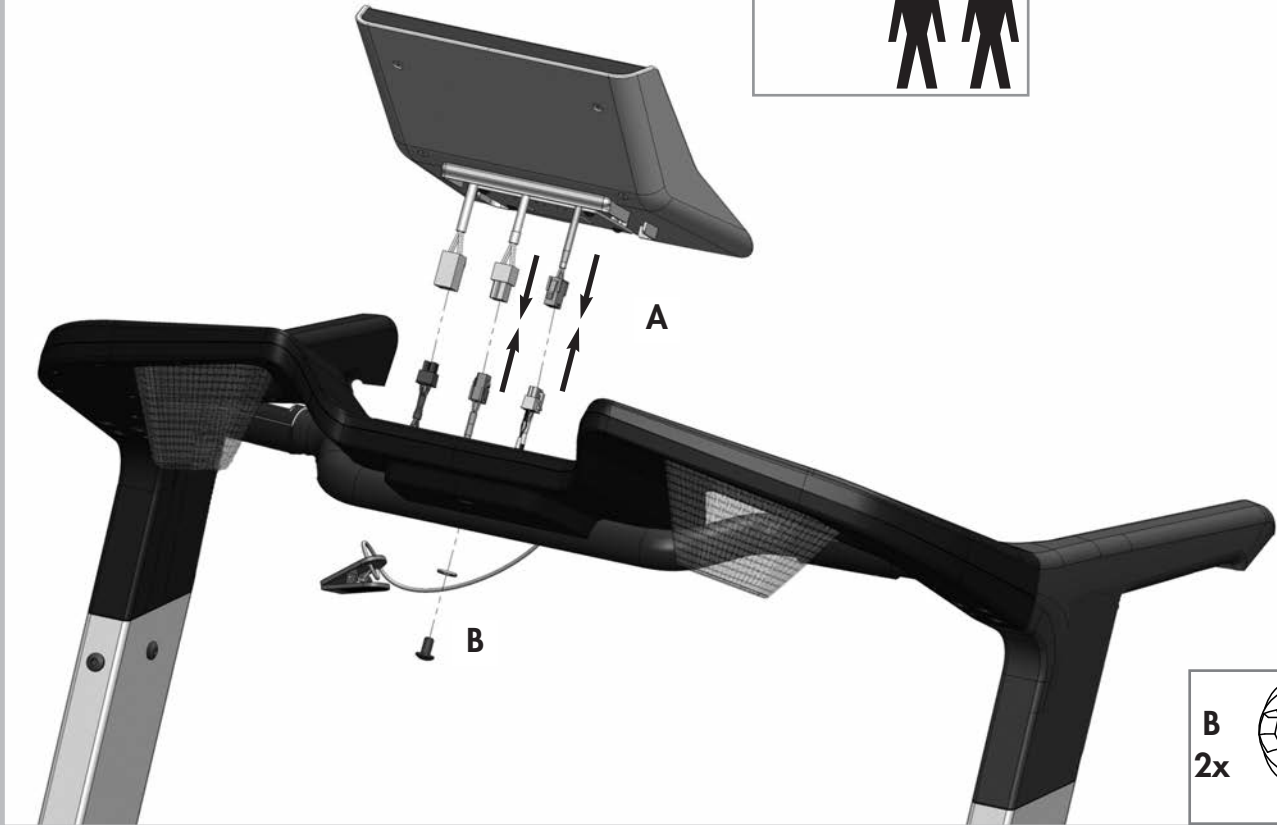


- D** Schrauben zuerst nur lose anziehen, nach Schritt 5 festziehen.
- GB** Bolt all parts together loosely at first, tighten screws firmly after step 5.
- F** D'abord, assemblez sans serrer les vis. Après opération 5, serrez-les à fond.
- NL** Schroeven eerst losjes vastdraaien, na stap 5 goed vastdraaien
- E** Primero apriete levemente los tornillos y, al terminar con paso 5, apriéte los fuertemente.
- I** Avvitare dapprima le viti, quindi stringerle una volta terminata la sequenza 5.
- PL** Początkowo śruby dokręcić tylko lekko, po kroku 5 należy je dokręcić mocno.
- P** Primeiro aperte apenas ligeiramente os parafusos, depois apertar segundo o passo 5.
- DK** Skru først skruerne løst på og spænd dem fast efter trin 5.
- CZ** Šrouby nejprve utáhněte jen volně, dotáhněte je po kroku 5.

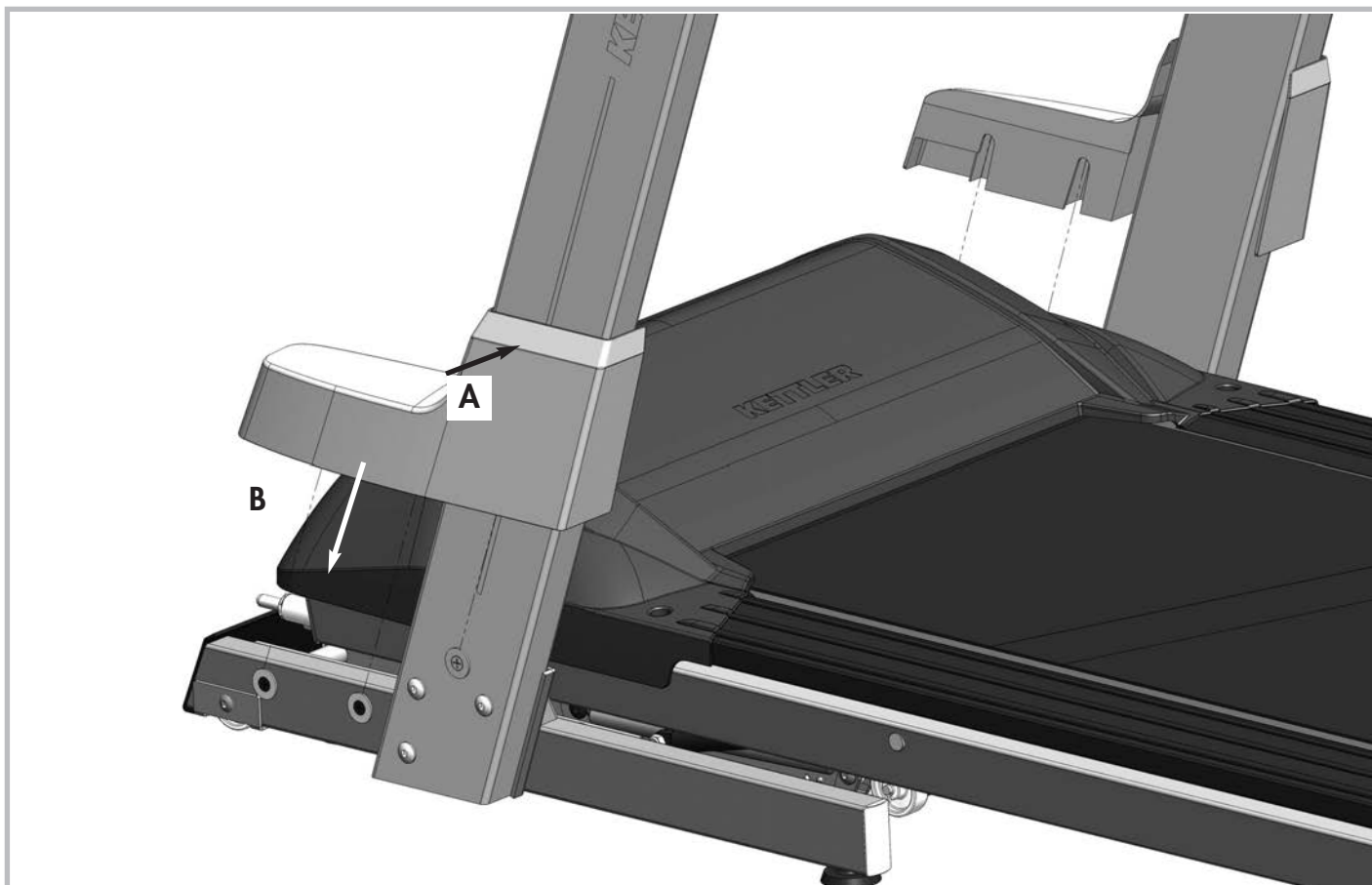
2





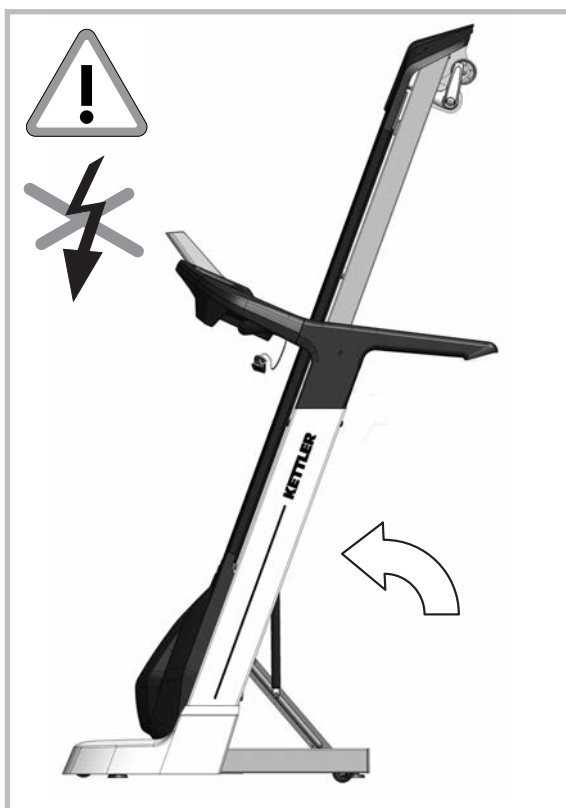






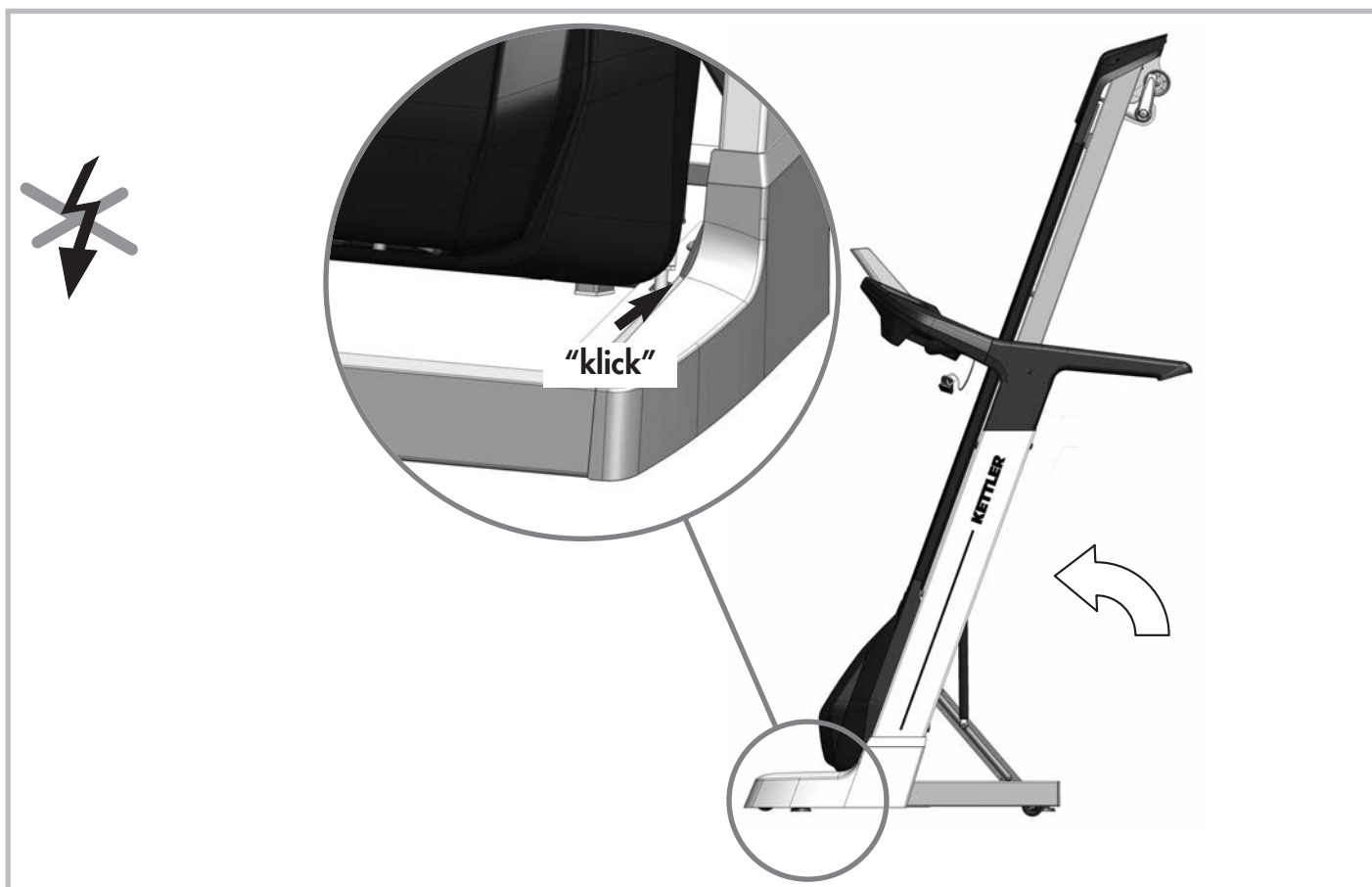
## Handhabung

- GB - Handling
- F - Indication relative à la manipulation
- NL - Bedieningsinstructie
- E - Instrucciones de manejo
- I - Avvertenze per il maneggio
- PL - Wskazówki obsługi
- P - Nota sobre o manuseamento
- DK - Håndtering
- CZ - āPokyny k manipulaci



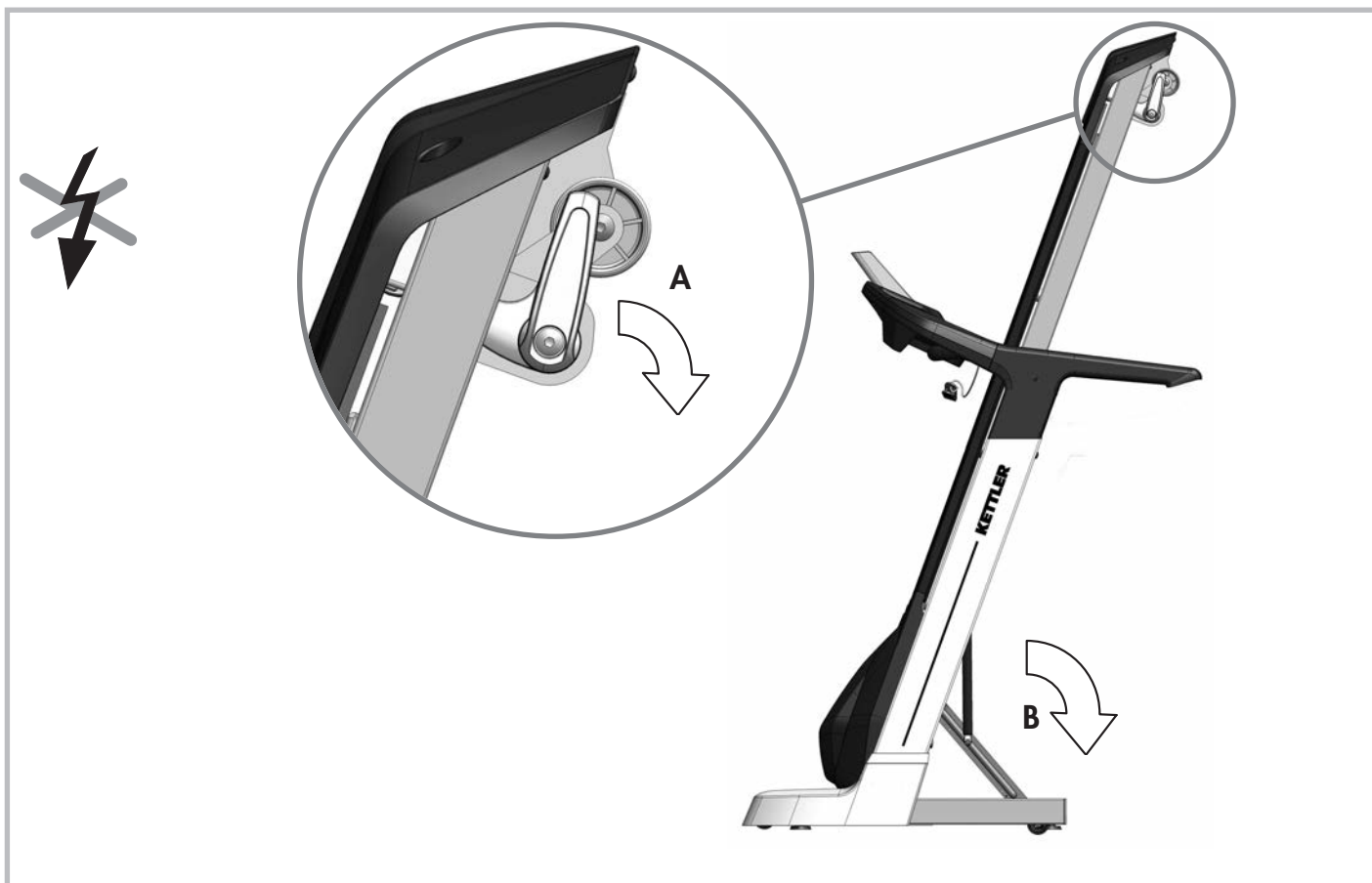
- D - **Achtung!** Stellen Sie das Laufband nur aufrecht, wenn die Steigung der Lauffläche in der niedrigsten Position ist! Ansonsten besteht Beschädigungsgefahr!
- GB - **Warning!** The treadmill must only be folded for storage with the inclination set in its lowest position, as this could cause damage to the treadmill!
- F - **Attention!** Soulevez uniquement le tapis lorsqu'il se trouve incliné en position la plus basse ! Sinon il peut être endommagé.
- NL - **Let op!** Zet de loopband alleen rechtop als de hellingshoek van het loopvlak in de laagste positie staat! Anders bestaat er beschadigingsgevaar.
- E - **¡Atención!** ¡Colocar la cinta rodante solamente en vertical cuando la inclinación de la zona de andar esté en la posición más baja! De lo contrario existe riesgo de lesiones.
- I - **Attenzione!** Il tappeto mobile può essere sistemato in posizione verticale soltanto se l'inclinazione del piano di corsa è regolata sulla posizione più bassa! Altrimenti sussiste il rischio di danneggiamenti!
- PL - **Uwaga!** Bieżnię należy ustawiać pionowo tylko pod warunkiem, że powierzchnia bieżni ustawiona jest w najniższej pozycji! Inaczej istnieje niebezpieczeństwo uszkodzenia.
- P - **Atenção!** Coloque a passadeira apenas na vertical se o tapete se encontrar na posição mais baixa! Caso contrário existe perigo de danos!
- DK - **OBS!** Løbebåndet må kun stilles i opret position, hvis løbefladsens hældning er i laveste position! Ellers er der risiko for, at det beskadiges!
- CZ - **Pozor!** Běžeký trenážér lze postavit vzpřímeně, jen když je sklon pásu v nejnižší poloze! Jinak hrozí nebezpečí poškození!

## Handhabungshinweis Verriegeln



- D** Verriegeln: Klappen Sie die Lauffläche zum Transport hoch; Sie muss mit einem deutlich hörbaren "Klick" einrasten.  
Entriegeln: Betätigen Sie den Entriegelungshebel und halten Sie dabei die Lauffläche fest. Nach dem Entriegelung können Sie dann die Lauffläche nach unten klappen.
- GB** To lock: For transportation the running surface is to be folded at the top. It clicks into place with a clear "Click".  
To unlock: Pull the lever as shown to unlock the frame. Hold the running surface firmly and fold downwards.
- F** Verrouillage: Pour le transport, replier la surface de marche vers le haut. Elle s'enclenche en émettant un "Click" parfaitement audible.  
Déverrouillage: Actionnez le levier de déblocage tout en maintenant la surface de marche. Vous pouvez rabattre ensuite la surface de marche après l'avoir déverrouillé.
- NL** Vergrendelen: voor transport het loopvlak omhoog klappen. Deze vergrendelt met een duidelijk hoorbare "klik".  
Ontgrendelen: Gebruik de ontgrendelingshendel en houd daarbij het loopvlak tegen. Na de ontgrendeling kunt u het loopvlak neerklappen.
- E** Enclavar: Para el transporte hay que rebatir hacia arriba la superficie de marcha. Encaja mediante un "clic" audible.  
Desenclavar: Presionar hacia abajo con el pie la palanca situada en el marco interior derecho, mantener sujeta a la vez la superficie de marcha y abatir hacia abajo.
- I** Bloccaggio: Per il trasporto è necessario ribaltare verso l'alto la piastra di scorrimento. Allo scatto in posizione del piastra si ode un netto "click".  
Sbloccaggio: Azionare la leva di sbloccaggio e tenere fermo il tappeto scorrevole elettrico. Una volta sbloccato, il tappeto può essere ribaltato in basso.
- PL** Zamykanie: Do transportu należy podnieść bieżnię. Zatrzaskuje się ona z wyraźnym „kliknięciem”.  
Odblokowywanie: Nacisnąć dźwignię odblokowującą i przytrzymać przy tym mocno powierzchnię bieżną. Po odblokowaniu można następnie odchylić powierzchnię bieżną w dół.
- P** Bloquear: Dobre a passadeira para cima para efeitos de transporte; ele tem de encaixar com um "clic" audível.  
Desbloquear: Accione a alavanca de desbloqueio e segure a passadeira. Depois de desbloquear, abra a passadeira.

## Handhabungshinweis Entriegeln



**DK** Låsning: Vip løbefladen op, når den skal transporteres. Den skal tydeligt falde i hak med et hørbart "klik".

Oplukning: Aktiver oplukningsgrebet og hold samtidig fast i løbefladen. Efter oplukning kan løbefladen klappes ned.

**CZ** Zajištění: Pro přepravu vyklopte pás nahoru; musíte jej zajistit se zřetelně slyšitelným „zaklapnutím“. Odjištění: Stlačte odjišťovací páku a pás přitom podržte. Po odjištění lze pak pás sklopit dolů.



Heinz Kettler GmbH & Co KG  
Hauptstrasse 28  
D 59469 Enne Peinitt  
**220V-240VAC, 50/60Hz 100kW**  
07331-508

S/N 17 400340 000210001

DIN EN ISO 20957-1  
EN 957-6, HB



Made in F.O.C. Max 120 kg

D Beispiel Typenschild - Seriennummer

GB Example Type label - Serial number

F Exemple Plaque signalétique - Numéro de série

NL Bij voorbeeld Typeplaatje - Seriennummer

E Ejemplo Placa identificativa - Número de serie

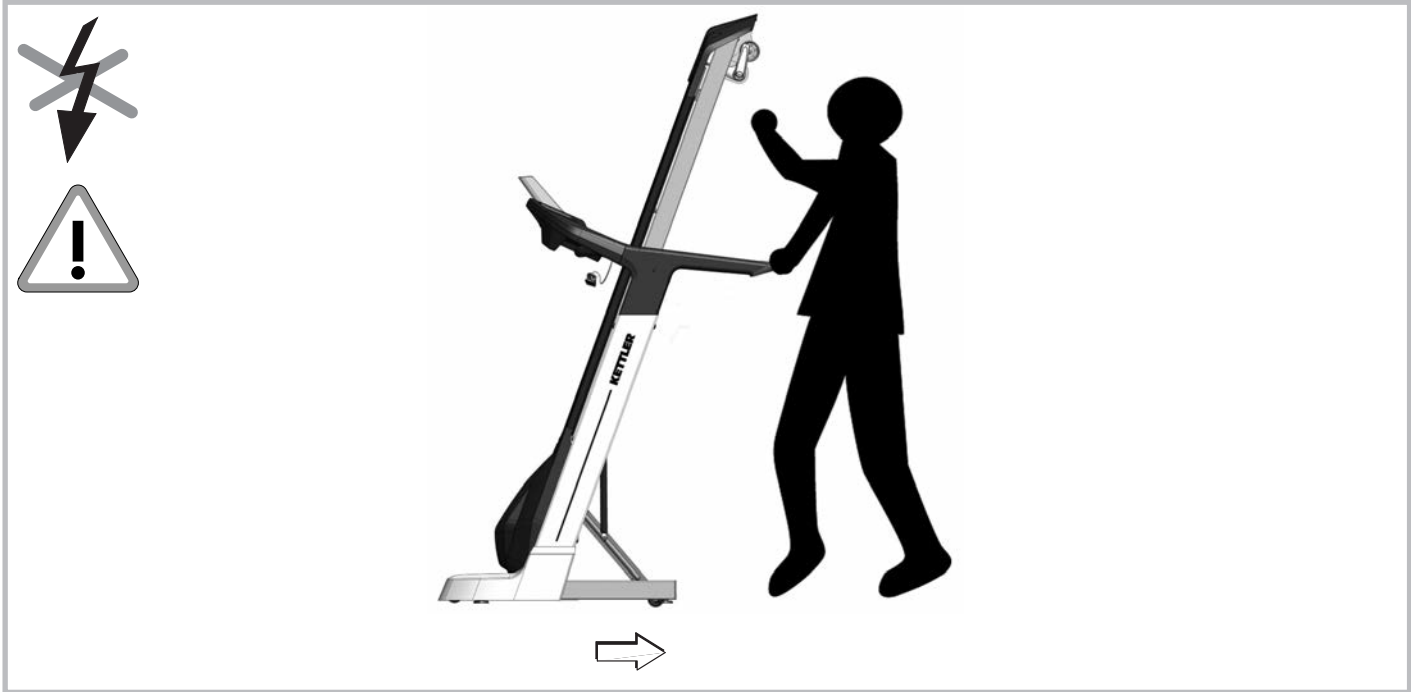
I Esempio Targhetta tecnica - Numero di serie

PL Przykłady Tabliczka identyfikacyjna - Numer serii

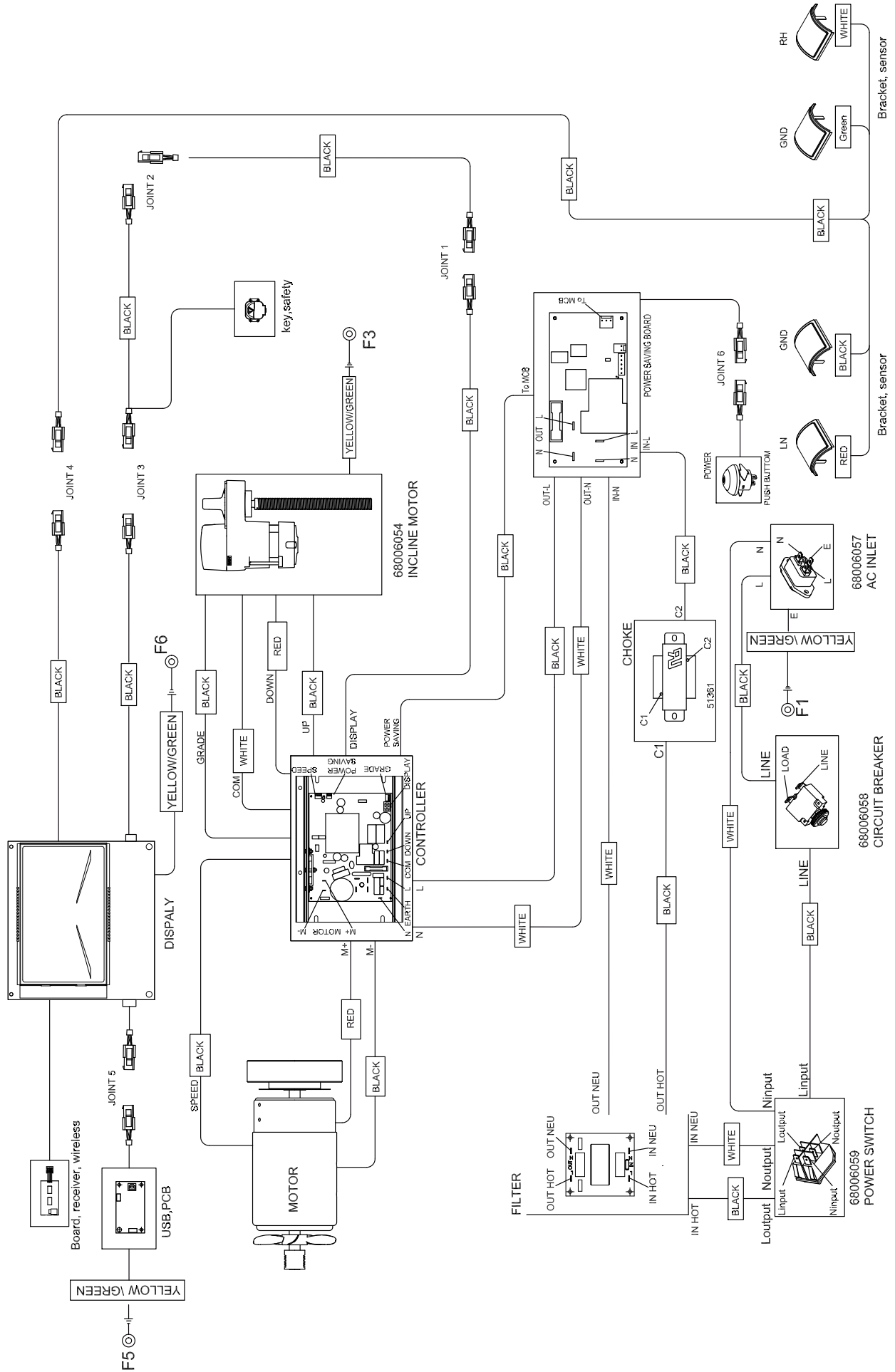
P Exemplo placa de características - número de série

DK Eksempel type label - serienummer

CZ Primer tipske ploščice - serijske številke



© GROUNDING HOLE





**Wartung des Bandes und der Laufplatte:**

**ACHTUNG:** Die Schmierung, bzw. Pflege des Bandes ist die wichtigste Wartungsmaßnahme! Eine nicht ausreichende Schmierung und eine damit verbundene deutliche Zunahme der Reibung führt zu einem starken Verschleiß und einer Beschädigung von Endlosband, Laufplatte, Motor und Platine! **Schäden, die aufgrund mangelnder oder unterlassener Pflege, bzw. Wartung des Bandes entstehen, werden nicht durch die Garantie abgedeckt!**

Bei regelmäßiger Nutzung des Laufbandes muss ca. alle 100 Betriebsstunden oder alle 2 Monate oder bei Anzeige der Service-LED im Computerdisplay (siehe auch Computeranleitung) eine Wartung des kalten Bandes mit Silikonöl Art.-Nr. 43008001 vorgenommen werden.

Vor der 1. Inbetriebnahme oder längerer Nichtbenutzung des Gerätes muss diese Wartung ebenfalls vorgenommen werden.

**Führen Sie das Sprühhörchen zwischen Band und Laufplatte ein und geben 3 kurze (ca. 1 Sekunde) Sprühstöße Silikongleitmittel zwischen Band und Laufplatte. Das Sprühhörchen sollte dabei seitlich bewegt werden, um eine Benetzung der gesamten Band-unterseite zu gewährleisten. Das Band per Hand weiterdrehen, so dass anschließend die gesamte Fläche zwischen Endlosband und Laufplatte geschmiert ist.**

Überschüssiges Gleitmittel abwischen.

**GB** Care and maintenance**Maintenance of the belt and the running board:**

**ATTENTION:** The lubrication and care of the belt is the most important maintenance measure! An insufficient lubrication and the associated clear increase of friction leads to more wear and tear and to damage of the treadmill belt, running board, motor and circuit board! **Damages which occur from defective or neglected care and maintenance of the belt are not covered by the guarantee!**

In case of a regular use of the running belt, the cold running belt has to be serviced every 100 operating hours or every 2 month or when the service-LED is displayed (also see computer manual) with silicone oil, article number 43008001.

Prior to the 1st commissioning of the device or after a longer period of not using the device, this service has to be performed as well.

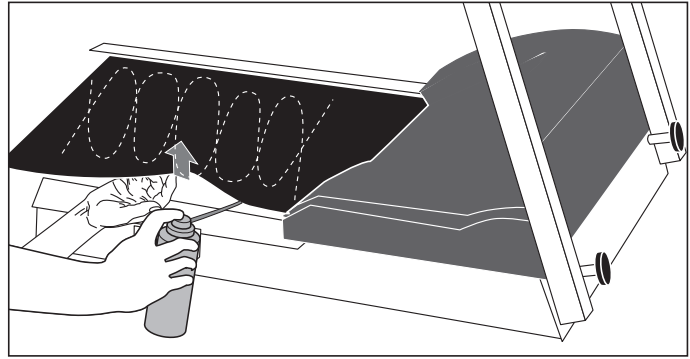
**Insert the small spray pipe between the belt and the running board and give 3 short (about 1 second) spray bursts of silicone lubricant between the belt and the running board. The spray pipe should be moved to one side to ensure that the entire lower side of the belt is moistened. Then further turn the belt over by hand so that the entire surface between the belt and the running board is lubricated.**

Wipe away any superfluous lubricant.

**F** Entretien et maintenance**Entretien du tapis et de la plaque de marche:**

**ATTENTION:** Le plus important est le graissage ou l'entretien du tapis! Un graissage insuffisant engendre un accroissement très sensible de la friction, ce qui augmente l'usure et détériore le tapis, la plaque de marche, le moteur et la platine! **Toute détérioration issue d'un manque d'entretien ou de maintenance du tapis ne sera pas couverte par la garantie!**

Lorsque le tapis de marche est utilisé régulièrement, il faut le lubrifier avec de l'huile à la silicone réf. 43008001, dès qu'il est refroidi, à peu près toutes les 100 heures de fonctionne-



ment ou tous les 2 mois ou dès que le témoin de Service s'allume dans l'affichage de l'ordinateur (voir aussi le manuel de l'ordinateur).

Cet entretien est également à effectuer avant la première mise en service ou en cas de non-utilisation de l'appareil de longue durée.

**Introduisez la canule du spray entre le tapis et la plaque de marche et donnez 3 petites injections (environ 1 seconde) de lubrifiant à la silicone entre le tapis et la plaque de marche. Faites un mouvement latéral avec le spray, afin d'humecter tout le dessous du tapis. Faites tourner le tapis à la main, pour assurer un graissage uniforme de la surface entre le tapis et la plaque de marche.**

Essuyez les bavures de lubrifiant.

**NL** Verzorging en onderhoud**Onderhoud van de band en het loopvlak:**

**LET OP:** het smeren cq. onderhoud van de band is de belangrijkste onderhoudsmaatregel! Een onvoldoende smering en een daarmee verbonden duidelijke toename van de wrijving voert tot een sterke slijtage en een beschadiging van de lopende band, loopvlak, motor en printplaat! **Schade die door te weinig of nagelaten onderhoud van de band ontstaat, valt niet onder de garantie!**

Bij regelmatig gebruik van de loopband dient ca. elke 100 gebruiksuren of elke 2 maanden of bij oplichten van de service-LED op de computerdisplay (zie ook computerhandleiding) een onderhoud doorgevoerd te worden met siliconolie art.nr. 43008001 op een koude band.

Voor het eerste gebruik of na langere stilstand van het apparaat dient u dit ook te doen.

**Voer het sproeibuisje tussen de band en het loopvlak en sproei 3 keer kort (ca. 1 seconde) siliconglijmiddel tussen band en loopvlak. Het sproeibuisje dient daarbij zijwaarts bewogen te worden om gegarandeerd de hele onderzijde van de band te bereiken. De band met de hand verder draaien, zodat vervolgens het hele vlak tussen loopband en loopvlak gesmeerd wordt.**

Overtollig glijmiddel verwijderen.

**E** Cuidados y mantenimiento**Mantenimiento de la cinta y de la placa de marcha:**

**ATENCIÓN:** ¡El engrase o el cuidado de la cinta es la medida de mantenimiento más importante! ¡Un engrase insuficiente y un marcado aumento del rozamiento debido a ello, conduce a un fuerte desgaste y a un dañado de la cinta sin fin, de la placa de marcha, del motor y de la platina! **¡La garantía no cubrirá los daños que se originen a causa de un cuidado o mantenimiento insuficiente, defectuoso o no realizado de la cinta!**

El uso regular de la cinta de andar-correr implica que cada 100 horas de servicio o cada 2 meses o al aparecer la indicación "servicio" en la pantalla de la computadora (véa también las instrucciones de uso de la computadora), se deberá realizar un mantenimiento de la cinta fría con aceite de silicona, Art. No. 43008001.

Antes de la 1ª puesta en servicio o después de no haber utilizado el aparato durante mucho tiempo, también se tiene que realizar este mantenimiento.

**Introducir el tubo de pulverización entre la cinta y la placa de marcha y dar 3 impulsos de pulverización cortos (aprox. 1 segundo) de lubricante de silicona entre la cinta y la placa de marcha. Para esto se debería mover lateralmente el tubo de pulverización, a fin de garantizar que se humedezca toda la cara inferior de la cinta. Continuar girando la cinta a mano, de forma que acto seguido esté engrasada toda la superficie entre la cinta sin fin y la placa de marcha.**

Limpiar con un trapo el lubricante sobrante.

## I Pulizia e manutenzione

### **Manutenzione del nastro e della piastra di scorrimento:**

**ATTENZIONE:** L'intervento di manutenzione più importante consiste nella lubrificazione e pulizia del nastro! Una lubrificazione insufficiente ed il conseguente aumento dell'attrito causano un'usura precoce ed il danneggiamento del nastro, della piastra di scorrimento, del motore e della scheda! I danni dovuti ad un'insufficiente o mancata pulizia e manutenzione del nastro non sono coperti dalla nostra garanzia!

Se il tappeto scorrevole elettrico viene utilizzato regolarmente, è necessario che il nastro freddo venga sottoposto a manutenzione con olio di silicone ogni 2 mesi, oppure ogni 100 ore di servizio, ovvero quando il LED di servizio situato nel display del computer si accende (vedi anche istruzioni per l'uso del computer) no di art. 43008001.

Questa manutenzione deve inoltre essere eseguita prima della messa in funzione iniziale o dopo un lungo periodo di inattività dell'apparecchio.

**Inserire il tubetto di spruzzaggio tra il nastro e la piastra di scorrimento e spruzzare 3 volte brevemente (per circa 1 secondo) il lubrificante al silicone tra il nastro e la piastra di scorrimento. Per umettare completamente il lato inferiore del nastro è necessario muovere lateralmente il tubetto durante lo spruzzaggio. Continuare a ruotare manualmente il nastro fino a lubrificare l'intera superficie tra il nastro e la piastra di scorrimento.**

Eliminare con un panno il lubrificante eccessivo.

## PL Pielęgnacja i konserwacja

### **Konserwacja taśmy i płyty bieżni:**

**UWAGA:** Smarowanie wzgl. pielęgnacja taśmy to najważniejsza operacja konserwacyjna! Niewystarczające smarowanie i związany z tym znaczny wzrost tarcia powoduje silne zużycie i uszkodzenie taśmy, płyty bieżni, silnika i płytki! **Uszkodzenia spowodowane niewystarczającą lub zaniedbaną pielęgnacją wzgl. konserwacją nie są objęte gwarancją!**

Przy regularnym użytkowaniu bieżni treningowej należy co około 100 godzin pracy bieżni lub co dwa miesiące, bądź też w przypadku wskazania LED - Service - na wyświetlaczu komputera, przeprowadzić konserwację zimnej bieżni olejem silikonowym, nr artykułu 43008001.

**Wsunąć rurkę aerozolu pomiędzy taśmę i bieżnię, wtryskując 3 porcje (ok. 1 sekundy) smaru silikonowego pomiędzy taśmę i bieżnię. Należy przy tym poruszać rurką aerozolu na boki, aby zapewnić przesmarowanie całej dolnej powierzchni taśmy. Przesuwać dalej taśmę ręką, aby na koniec przesmarowana została cała powierzchnia pomiędzy taśmą i płytą bieżni.**

Usunąć nadmiar smaru ślizgowego.

## P Limpeza e conservação

Manutenção do tapete e da plataforma:

**ATENÇÃO:** A lubrificação e a limpeza do tapete é uma das medidas de manutenção mais importantes! Uma lubrificação insuficiente e a fricção elevada devido à mesma pode causar um desgaste muito forte e danos no tapete, na passadeira, no motor e na platina! Danos causados por uma conservação ou manutenção insuficiente do

tapete não são cobertos pela garantia!

Em caso de utilização regular da passadeira, é necessário efectuar a cada 100 horas de serviço ou a cada 2 meses ou aquando da indicação do LED de serviço no display do computador (ver também instruções do computador) uma manutenção do tapete frio com óleo de silicone n.º de artigo 43008001.

Também tem de ser efectuada uma manutenção antes da 1.ª colocação em serviço ou se a passadeira não tiver sido usado durante período de tempo prolongado.

Introduza o tubinho de vaporização entre o tapete e a plataforma e aplique 3 curtas vaporizações (aprox. 1 segundo) de lubrificante de silicone entre o tapete e a plataforma. Enquanto vaporiza, movimente o tubinho de um lado para o outro para garantir o revestimento de toda a superfície inferior do tapete. Rode o tapete manualmente de forma a que toda a superfície entre o tapete e a plataforma fique lubrificada.

Limpe o lubrificante em excesso.

## DK Vedligeholdelse og service

Vedligeholdelse af bånd og løbeplade:

**OBS!** Smøring og pleje af båndet er den vigtigste vedligeholdelse! Utilstrækkelig smøring og et dermed forbundet betydeligt tiltag af friktionen medfører stærk slitage og beskadigelse af det endeløse bånd, løbepladen, motoren og printkortet!

Der ydes ikke garanti, hvis der skulle opstå skader som følge af mangelfuld eller undladt pleje og vedligeholdelse af båndet!

Ved regelmæssig benyttelse af løbebåndet skal det kolde bånd smøres ca. hver 100. driftstime eller hver anden måned og ved visning af service-LED'en i computerdisplayet (se desuden computervejledningen) med silikoneolie, art.-nr. 43008001.

Inden førstegangs ibrugtagning, eller hvis båndet ikke benyttes i en længere periode, skal denne vedligeholdelse ligeledes udføres.

Led sprøjterøret ind mellem båndet og løbepladen og sprøjt silikone-smøremidlet ind mellem båndet og løbepladen ved at udføre 3 korte sprøjtstød (ca. 1 sekund). Bevæg sprøjterøret til siden for at garantere, at hele båndets underside bliver smurt. Led båndet videre med hånden så hele fladen mellem det endeløse bånd og løbepladen smøres.

Tør overskydende smøremiddel af.

## CZ Ošetřování a údržba

Údržba pásu a běžecké plošiny:

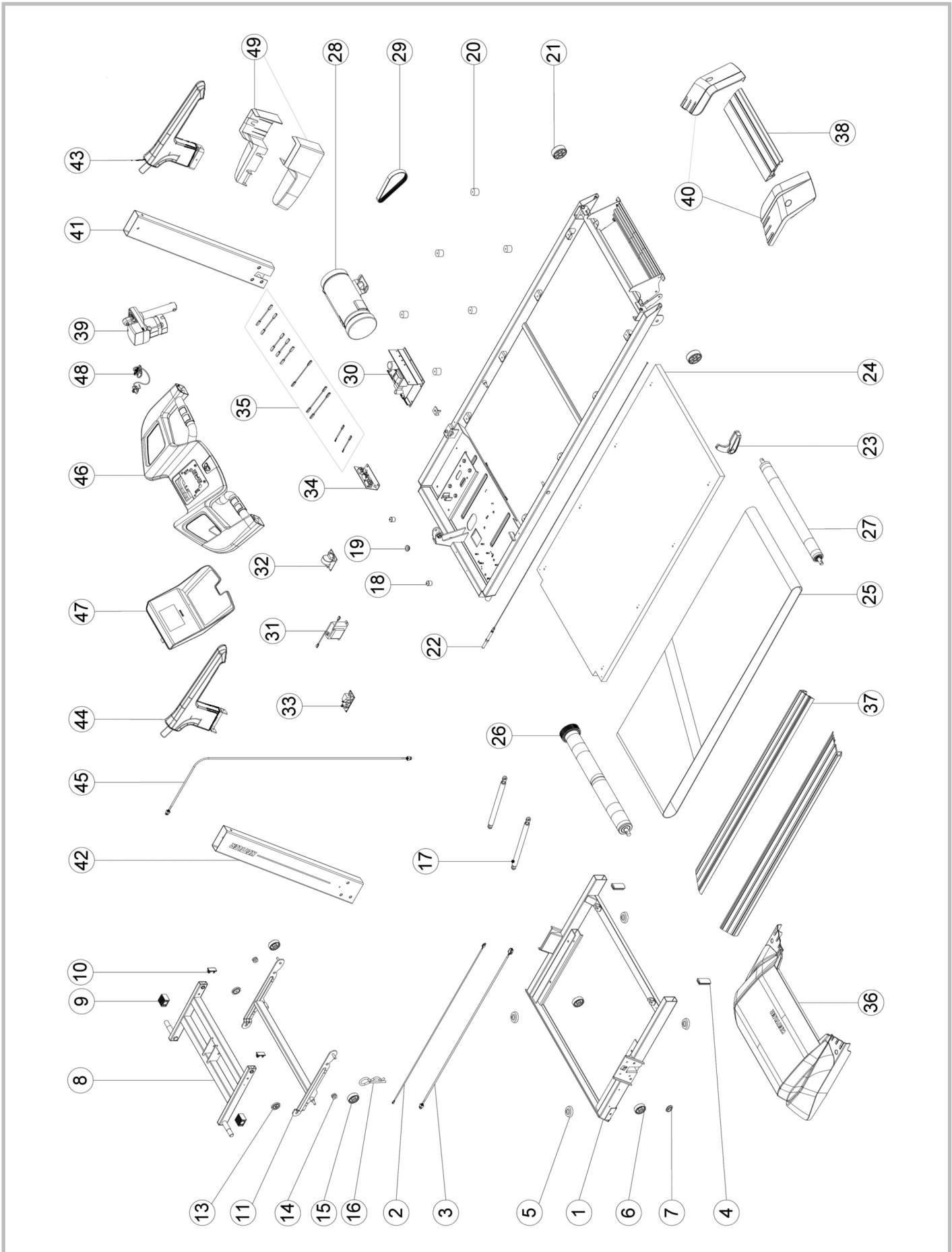
**POZOR:** Mazání, popř. ošetřování pásu je nejdůležitějším opatřením údržby! Nedostatečné mazání a tím způsobený znaitelný nárůst tření vede k silnému opotřebení a poškození nekonečného pásu, běžecké plošiny, motoru a základny. Škody vzniklé chybným nebo zanedbaným ošetřováním, popř. údržbou pásu, nejsou předmětem záručního krytí!

Při pravidelném používání běžeckého trenážeru se musí provádět zhruba každých 100 provozních hodin nebo každé 2 měsíce nebo při signalizaci servisní kontrolkou na displeji počítače (viz také návod k počítači) údržba studeného pásu silikonovým olejem č. výr. 43008001.

Před prvním použitím nebo dlouhodobém nepoužitím přístroje se musí tato údržba také provést.

Zaveďte trubičku olejničky mezi pás a běžeckou plošinu a 3 rychlými (zhruba 1 vteřina) pumpovacími pohyby vstříkněte silikonové mazivo mezi pás a běžeckou plošinu. Trubkou olejničky by se při tom mělo pohybovat ze strany na stranu pro docílení pokrytí celé spodní strany pásu. Otáčejte pásem ručně dál, až se nakonec namaže celá plocha mezi **nekonečným pásem a běžeckou plošinou.**

Přebytečné mazivo otřete.



## Ersatzteilbestellung

- |   |                                     |   |
|---|-------------------------------------|---|
| - GB - Spare parts order                | - E - Pedido de recambios           | - P - Encomenda de peças sobressalentes |
| - F - Commande de pièces de rechange    | - I - Ordine di pezzi di ricambio   | - DK - Bestilling af reservedele        |
| - NL - Bestelling van reserveonderdelen | - PL - Zamówienie części zamiennych | - CZ - Objednání náhradních dílů        |

Pos.- Nr.	Laufband TRACK 5 Bezeichnung	Stück	07885-400 Bestell-Nr.
1	Grundrahmen kpl.	1	68006350
2	Verlängerungskabel Taster	1	68006319
3	Signalkabel Grundrahmen	1	68006320
4	Kappe für Grundrahmen	2	68006156
5	Bodenschoner	4	68006005
6	Rad für Höhenverstellung	2	68006321
7	Kabeldurchführung oval	1	68006351
8	Höhenverstellung	1	68006352
9	Gleiter Höhenverstellung	2	68006033
10	Stopfen für Höhenverstellung	4	68006353
11	Strebe für Höhenverstellung H-Form	1	68006387
13	Scheibe	2	68006356
14	Scheibe	4	68006159
15	Rad für Höhenverstellung	2	68006321
16	Splint	2	68006357
17	Dämpfer	2	68006358
18	Gummipuffer	2	68006430
19	Kabeldurchführung rund	1	68006360
20	Gummipuffer für Deck	6	68006024
21	Rad kpl.	2	68006001
22	Verriegelungsbolzen kpl.	1	68006361
23	Entriegelungshebel kpl.	1	68006325
24	Deck kpl.	1	68006362
25	Laufgurt	1	68006363
26	Antriebsrolle kpl.	1	68006364
27	Umlenkrolle kpl.	1	68006365
28	Motor 230V (Performance) kpl. mit Aufnahmeblech	1	68006366
29	Antriebsriemen	1	68006368
30	Motorcontroller	1	68006367
31	Spule	1	68006056
32	Filter	1	68006120
33	Energiesparsteuerung	1	68006331
34	Sicherung, Netzschalter und Stromaufnahmebuchse 220V auf Trägerblech	1	68006431
35	innere Verdrahtung (Kabelsatz)	1	68006370
36	Motorhaube	1	68006432
37	seitliche Trittleisten	1	68006372
38	Abschlußprofil	1	68006373
39	Höhenverstellungsmotor	1	68006374
40	Endkappen Trittleiste	1	68006375
41	Konsolenständer rechts	1	68006433
42	Konsolenständer links	1	68006434
43	Handlauf rechts	1	68006437
44	Handlauf links	1	68006435
45	Signalkabel Handlauf	1	68006436
46	Cockpitbrücke	1	68006448
47	Cockpit kpl. mit Overlay	1	68006439
48	Sicherheitsschlüssel	1	68006220
49	Verkleidung Konsolenständer unten	1	68006440
50	Schraubenbeutel o. Abb.	1	68006384

D Farbliche Abweichungen bei Nachbestellungen sind möglich und stellen keinen Reklamationsgrund dar.

GB Colours may vary with repeat orders and this does not constitute grounds for complaint.

F Des écarts de coloris sont possibles lors de commandes ultérieures et ne sont pas motif à réclamation.

NL Bij nabestellingen kunnen er kleurafwijkingen voorkomen, dit is geen reden voor reclamatie.

E Es posible que, en pedidos posteriores, los colores de la máquina varíen, hecho que no se considera causa de reclamación.

I In caso di ordini successivi, sono possibili variazioni di colore che non rappresentano un motivo di reclamo.

PL Przy zamówieniach dodatkowych mogą wystąpić różnice w kolorze, które nie stanowią podstaw do reklamacji.

P Existe a possibilidade de desvios nas cores de peças encomendadas posteriormente e tal não constitui motivo de reclamação.

DK Afvigende farver er mulig ved efterbestillinger og er ingen reklamationsgrund.

CZ Barevné odchylky při doobjednávání jsou možné a nepředstavují žádný důvod k reklamaci.





docu 3612a/0814