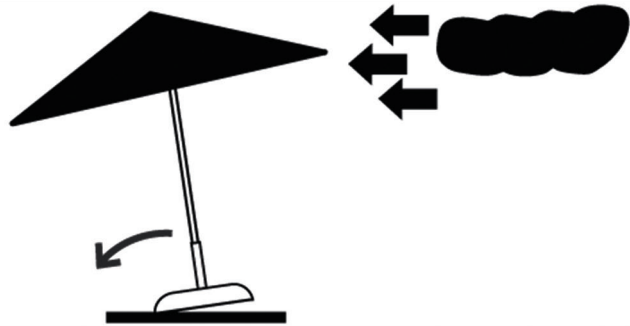


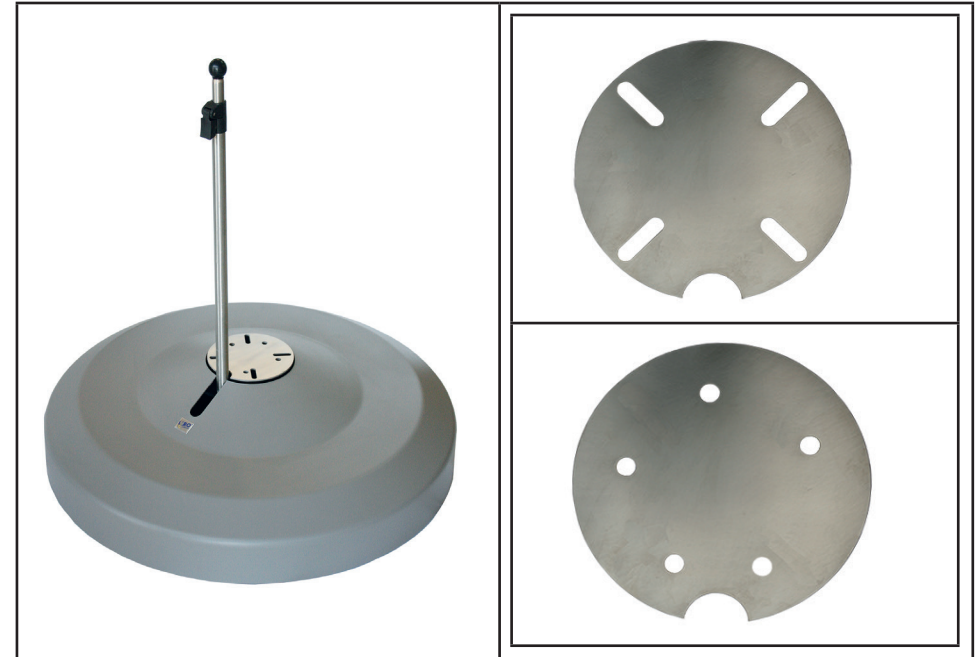
## Montage- und Betriebsanleitung

Maxi 150 MF-SG  
für Sonnenschirme mit sowohl 4- als auch 5-Loch-  
Flanschbefestigung

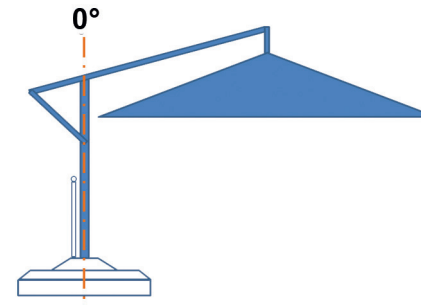
 **VORSICHT**



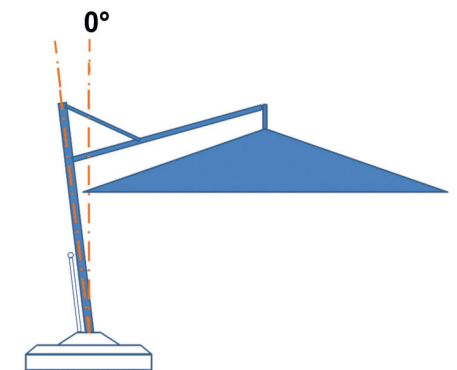
Verletzungsgefahr durch  
Umkippen!  
Klappen Sie den  
Sonnenschirm bei starkem  
Wind zusammen oder  
entnehmen Sie ihn aus dem  
Schirmständer.



Für Sonnenschirme mit senk-  
rechter Schirmstange



Für Sonnenschirme mit  
schräger Schirmstange





Diese Anleitung ermöglicht den sicheren und effizienten Umgang mit dem Schirmständer. Die Anleitung ist Bestandteil des Schirmständers und muss für Personen, die den Schirmständer benutzen, jederzeit in unmittelbarer Nähe des Verwendungsortes zugänglich aufbewahrt werden. Personen müssen diese Anleitung und alle Sicherheitshinweise und -kennzeichnungen vor Beginn aller Tätigkeiten sorgfältig durchgelesen und verstanden haben. Grundvoraussetzung für eine sichere Handhabung ist die Einhaltung aller angegebenen Sicherheitshinweise und Handlungsanweisungen in dieser Anleitung. Darüber hinaus gelten die örtlichen Unfallverhütungsvorschriften und allgemeinen Sicherheitsbestimmungen für den Verwendungszweck und -ort des Schirmständers. Abbildungen in dieser Anleitung dienen dem grundsätzlichen Verständnis und können von der tatsächlichen Ausführung abweichen. Forderungen gegenüber der NerTes GmbH (nachfolgend "Hersteller" genannt) auf Basis der Abbildungen sind ausgeschlossen.

**Haftungsbeschränkung**

Alle Angaben und Hinweise in dieser Anleitung wurden unter Berücksichtigung der geltenden Normen und Vorschriften, des Stands der Technik sowie unserer langjährigen Erkenntnisse und Erfahrung zusammengestellt. Der Hersteller übernimmt keine Haftung für Schäden aufgrund:

- Nichtbeachtung der Anleitung
- Nichtbestimmungsgemäßer Verwendung
- Einsatz durch nicht befugte Personen
- Eigenmächtiger Umbauten oder technischer Veränderungen
- Verwendung nicht zugelassener Bauteile

**Urheberschutz**

Diese Anleitung ist urheberrechtlich geschützt und ausschließlich für interne Zwecke bestimmt. Überlassung der Anleitung an Dritte, Vervielfältigungen in jeglicher Art und Form – auch auszugsweise – sowie Verwertung und/oder Mitteilung des Inhaltes sind ohne schriftliche Genehmigung des Herstellers außer für interne Zwecke nicht gestattet. Zuwiderhandlungen verpflichten zu Schadenersatz. Weitere Ansprüche bleiben vorbehalten.

**Hersteller**

© NerTes GmbH  
 Gewerbepark 17  
 24983 Handewitt  
 Tel.: +49 (0) 4608 9716335  
 Fax: +49 (0) 4608 9716336  
 E-Mail: info@nertes.de  
 Internet: www.nertes.de



## 10 Technische Daten

### 10 Technische Daten

- i** Die genaue Modellbezeichnung Ihres Schirmständers finden Sie auf dem Ständergestell. Heben Sie im aufgebauten Zustand die Abdeckhaube an, um die Kennzeichnung ablesen zu können.

| Modell             | Durchmesser mit Abdeckhaube | Gewicht der einzelnen Gewichtssegmente | Gesamtgewicht des Schirmständers |
|--------------------|-----------------------------|--|----------------------------------|
| LiRo Maxi 150MF-SG | 91cm mit Kunststoffhaube    | ca. 25kg                               | ca. 150kg                        |

## 7 Pflege 8 Entsorgung

### 9 Hilfe bei Problemen

#### 7 Pflege

##### **⚠ VORSICHT**

Verkratzen der Abdeckhaube und des Aufnahmerohrs durch falsche Pflege!

- Verwenden Sie zur Reinigung keine aggressiven Reinigungsmittel und scheuernde Hilfsmittel, die die Oberflächen verkratzen können (z. B. Stahlwolle etc.).
- Verwenden Sie keine Hochdruck- oder Dampfreiniger.

Wenn der Schirmständer mit falschen Hilfsmitteln gepflegt wird, können Oberflächen verkratzen oder stumpf werden.

- Reinigen Sie die Abdeckhaube mit mildem Seifenwasser und einem weichen Tuch.
- Verwenden Sie zur Pflege des Aufnahmerohrs eine Edelstahlpflege.

- i** Zur groben äußerlichen Reinigung können Sie die Abdeckhaube auch mit einem Gartenschlauch abspritzen.  
Richten Sie den Wasserstrahl aber nicht ins Innere des Aufnahmerohrs und des Ständergestells.

#### 8 Entsorgung

##### **HINWEIS**

Gefahr für die Umwelt durch falsche Entsorgung!

- Entsorgen Sie alle Teile gemäß den lokalen Abfallbestimmungen. Informieren Sie sich im Zweifel bei der örtlich zuständigen Stelle über die fachgerechte Entsorgung.  
Durch falsche Entsorgung können Gefahren für die Umwelt entstehen und Bußgelder verhängt werden.  
Die folgenden Materialien werden verwendet:
  - Die Abdeckhaube besteht aus Kunststoff
  - Das Ständergestell besteht aus verschiedenen Metallen und Kunststoffen.
  - Die Gewichtssegmente bestehen aus Spezialbeton.

#### 9 Hilfe bei Problemen

##### **⚠ WARNUNG**

Verletzungsgefahr durch beschädigte Bauteile!

- Verwenden Sie niemals einen defekten Schirmständer.
- Wenn der Schirmständer beschädigt ist, besteht eine erhöhte Gefahr, dass er umkippen oder wegrollen und schwere Verletzungen verursachen kann.
- Bei Fragen zum Produkt oder zum Bezug von Ersatzteilen kontaktieren Sie den Händler, von dem Sie den Schirmständer erworben haben, oder unseren technischen Support (Adresse siehe Seite 2).  
Für Fragen zu einsetzbaren Sonnenschirmen wenden Sie sich an den Hersteller des Sonnenschirms.

## Inhaltsverzeichnis

|       |   |    |
|-------|---|----|
| 1     | Einleitung                              | 4  |
| 2     | Zu Ihrer Sicherheit                     | 4  |
| 2.1   | Bestimmungsgemäße Verwendung            | 4  |
| 2.2   | Symbole in der Anleitung                | 6  |
| 2.3   | Sicherheitshinweise                     | 6  |
| 3     | Lieferumfang und Bauteile               | 9  |
| 3.1   | Schirmständer auspacken                 | 10 |
| 4     | Schirmständer zusammenbauen             | 11 |
| 4.1   | Bilder für den Zusammenbau              | 11 |
| 4.2   | Anleitung                               | 14 |
| 4.2.1 | Anleitung für 4-Loch Flanschbefestigung | 15 |
| 4.2.2 | Anleitung für 5-Loch Flanschbefestigung | 15 |
| 5     | Schirmständer benutzen                  | 16 |
| 5.1   | Schirm einsetzen                        | 16 |
| 5.2   | Schirmständer versetzen                 | 16 |
| 6     | Abbau am Saisonende                     | 17 |
| 7     | Pflege                                  | 18 |
| 8     | Entsorgung                              | 18 |
| 9     | Hilfe bei Problemen                     | 18 |
| 10    | Technische Daten                        | 19 |

## 1 Einleitung

## 2 Zu Ihrer Sicherheit

### 2.1 Bestimmungsgemäße Verwendung

## 1 Einleitung

Mit dem LiRo-Schirmständer haben Sie einen hochwertigen Sonnenschirm-Ständer erworben, dessen patentierte, weltweit einzigartige Konstruktion es Ihnen ermöglicht, den eingesetzten Sonnenschirm in aufrechter Körperhaltung an jede beliebige Stelle auf Ihrer Terasse zu verfahren. So können Sie den Sonnenschirm endlich da aufstellen, wo er auch wirklich benötigt wird.

Lesen Sie die Hinweise in dieser Anleitung aufmerksam, um Ihren Schirmständer sicher und effektiv benutzen zu können.

Wir wünschen Ihnen viel Freude.

## 2 Zu Ihrer Sicherheit

### 2.1 Bestimmungsgemäße Verwendung

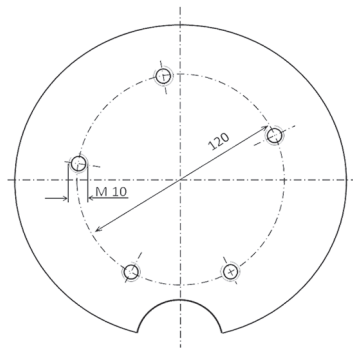
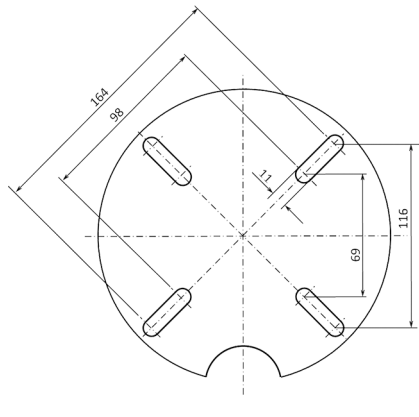
Der Schirmständer dient ausschließlich zur Verwendung als Haltevorrichtung für Sonnenschirme auf ebenerdigem, festem Untergrund. Um einen sicheren Stand zu gewährleisten, dürfen nur Sonnenschirme eingesetzt werden, die gemäß den Angaben des Sonnenschirmherstellers keine höheren Gewichte erfordern als das Ständergewicht.

#### 4-Loch Flanschverbindung

Der Sonnenschirm muss über eine Schirmstockbefestigung für 4 Schrauben M10 verfügen, die innerhalb des unten angegebenen Maßrasters liegen. Also ein Sonnenschirm für einen klassischen 4-Plattenständer mit 4-Loch Flansch.

#### 5-Loch Flanschverbindung

Der Sonnenschirm muss über eine Schirmstockbefestigung für 5 Schrauben M10 mit Teilkreisdurchmesser 120 mm verfügen, sodass das Schirmunterteil des Sonnenschirmes problemlos auf den Sonnenschirmständer angeschraubt werden kann, siehe Maßbild.



Es können Sonnenschirme mit senkrecht stehender oder mit schräger Schirmstange angeschraubt werden, siehe Bild 1 und Bild 2. Für Sonnenschirme mit senkrechter Schirmstange ist bei dem Zusammenbau die Distanzhülse für „Null Grad-Position (0°)“ zu verwenden.

## 5.2 Schirmständer versetzen

## 6 Abbau am Saisonende

- ⚠️ WARNUNG** Verletzungsgefahr. Bringen Sie den Schirmständer wieder in die Standposition, indem Sie die Teleskopstange langsam bis zum Aufnahmerohr zurückführen. Lassen Sie die Teleskopstange nicht zurückschlagen, indem Sie sie vorzeitig loslassen.
- Öffnen Sie ggf. den Verschluss an der Teleskopstange und drücken Sie den Knauf wieder hinein, um die Teleskopstange wieder einzufahren.
- Verriegeln Sie die Teleskopstange anschließend wieder, indem Sie den Verschluss herunterdrücken.

## 6 Abbau am Saisonende

Am Saisonende sollte der Schirmständer wie folgt eingelagert werden:

- Entnehmen Sie den Sonnenschirm von dem montierten Schirmunterteil und lagern ihn in trockenen Räumen
- Lagern Sie den Schirmständer, wenn möglich, an einem Ort, der die folgenden Kriterien erfüllt. Der Lagerort ist:
  - trocken
  - frostgeschützt
  - ebenAlternativ können Sie den Schirmständer mit einer optional erhältlichen Wetterschutzhaube abdecken. Damit sich die Wetterschutzhaube nicht löst, ziehen Sie die Haube vollständig bis zum Boden herunter und ziehen Sie die Gummibänder so weit zu, dass sie unter der Abdeckhaube des Schirmständers klemmen.



## 5 Schirmständer benutzen

### 5.1 Schirm einsetzen 5.2 Schirmständer versetzen

**⚠️ WARNUNG** Wenn die Schraubverbindung nicht fest angeschraubt wird, kann der Sonnenschirm mit dem Ständer umkippen und Verletzungen und Sachschäden verursachen.

Die Befestigung des Sonnenschirmes auf dem montierten Schirmunterteil ist in der Aufbau- und Bedienungsanleitung des Sonnenschirmes beschrieben.

## 5 Schirmständer benutzen

### 5.1 Schirm einsetzen

**⚠️ VORSICHT** Verletzungsgefahr und Gefahr von Sachschäden durch Umkippen!

- Verwenden Sie den Schirmständer ausschließlich mit geeigneten Sonnenschirmen, die für die Gewichtsklasse des Schirmständers geeignet sind. Beachten Sie die Angaben des Sonnenschirmherstellers.
- Spannen Sie den Sonnenschirm zum Einsetzen in den Schirmständer nicht auf.
- Benutzen Sie den Schirmständer nicht bei starkem Wind. Klappen Sie bei starkem Wind den Sonnenschirm zusammen oder entnehmen Sie ihn aus dem Schirmständer.

Wenn der Schirmständer nicht bestimmungsgemäß eingesetzt wird, kann er samt Schirm umkippen und Verletzungen und Sachschäden verursachen.

### 5.2 Schirmständer versetzen

**⚠️ VORSICHT**

Beschädigung der Teleskopstange durch falsche Handhabung!

- Verwenden Sie die Teleskopstange nicht als Hebel, um den Schirmständer einseitig anzuheben und eventuelle Bodenunebenheiten zu überwinden. Umfahren Sie kleinere Bodenunebenheiten stattdessen.

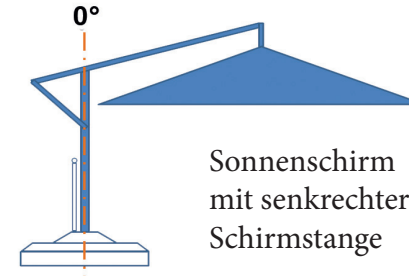
Wenn der Schirmständer nicht wie vorgesehen verfahren wird, kann die Teleskopstange beschädigt werden.

Der Schirmständer kann zusammen mit dem aufgespannten Schirm in der Fahrposition wie folgt an eine andere Stelle gefahren werden:

1. Bringen Sie den Schirmständer in die Fahrposition, indem Sie die Teleskopstange seitlich vom Aufnahmerohr wegziehen, bis sie einrastet (Bild 34).
2. Öffnen Sie ggf. den Verschluss an der Teleskopstange (Bild 32/1) und ziehen Sie den Knauf (Bild 32/2) heraus, um die Länge der Teleskopstange an Ihre Körpergröße anzupassen.
3. Verriegeln Sie die Teleskopstange anschließend wieder, indem Sie den Verschluss herunterdrücken.
4. Ziehen Sie den Schirmständer mit Hilfe der Teleskopstange langsam an die Stelle, an der Sie den Schirm aufstellen wollen.

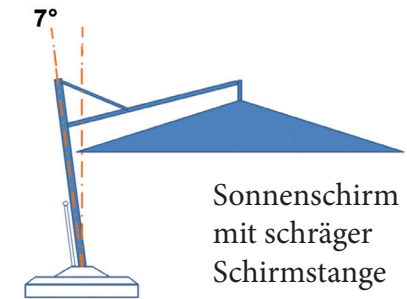
## 2.1 Bestimmungsgemäße Verwendung

Bild 1  
Sonnenschirm mit senkrecht stehender Schirmstange (0°)



Sonnenschirm  
mit senkrechter  
Schirmstange

Bild 2  
Sonnenschirm mit schräg angeordneter Schirmstange (7°)



Sonnenschirm  
mit schräger  
Schirmstange

Bild 3  
Sonnenschirmständer mit senkrecht stehender Schirmstange (0°)



Bild 4  
Sonnenschirmständer mit schräg angeordneter Schirmstange (7°)



Das Sockelrohr Bild 3 oder der Drehfuß Bild 4 gehört nicht zum Lieferumfang des Sonnenschirmständers. Diese Teile gehören zum Sonnenschirm.

Zum Versetzen darf der Schirmständer in der Fahrposition auf ebenerdigem Untergrund zusammen mit dem Sonnenschirm verfahren werden.



**Vorhersehbarer Fehlgebrauch**





Durch Fehlgebrauch können gefährliche Situationen entstehen. Verwenden Sie den Schirmständer daher niemals

- als Ständer für Objekte, deren Statikvoraussetzungen nicht bekannt sind,
- mit Schirmen, die von ihrer Größe nicht für den Schirmständer geeignet sind,
- zum Fahren von Personen.
- tragen Sie festes Schuhwerk, wenn Sie den Sonnenschirmständer verfahren.

**2.2 Symbole in der Anleitung**

Wichtige Sicherheitshinweise in dieser Anleitung sind mit Warnsymbolen und Signalwörtern gekennzeichnet, die das Ausmaß der Gefahr beschreiben.

Beachten Sie stets alle Warnhinweise und führen Sie alle Tätigkeiten vorsichtig aus, um Unfälle, Verletzungen und Sachschäden zu vermeiden.

|  |   |
|--|---|
|  <b>WARNUNG</b>  | Weist auf eine möglicherweise gefährliche Situation hin, die zu schweren Verletzungen führen kann, wenn sie nicht gemieden wird.                    |
|  <b>VORSICHT</b> | Weist auf eine möglicherweise gefährliche Situation hin, die zu geringfügigen oder leichten Verletzungen führen kann, wenn sie nicht gemieden wird. |
|  <b>HINWEIS</b> | Weist auf eine möglicherweise gefährliche Situation hin, die zu Sach- und Umweltschäden führen kann, wenn sie nicht gemieden wird.                  |
|               | Dieses Symbol kennzeichnet nützliche Tipps und Empfehlungen.  |

**2.3 Sicherheitshinweise**

**Unbeabsichtigtes Wegrollen**

 **WARNUNG**

- Verletzungsgefahr und Gefahr von Sachschäden durch Wegrollen! Verfahren Sie den Schirmständer ausschließlich auf ebenem Untergrund ohne Steigung, niemals auf Rampen oder anderen abschüssigen Böden.
- Setzen Sie den Schirmständer nach dem Verfahren immer in die Standposition und sichern Sie die Teleskopstange an der vorgesehenen Halteklammer.
- Benutzen Sie den Schirmständer nicht bei Eis und Schnee.

**4.2 Anleitung**

 **VORSICHT**

Klemmgefahr.

Drücken Sie die Kugelklemmung am Teleskophebel mit dem Finger hinein und schieben Sie die Teleskopstange vorsichtig weiter, bis die Kugelklemmung die Teleskopstange verriegelt Bild 20 und 20.1. Drehen Sie ggf. die Teleskopstange ein wenig hin und her.

7. Zusammenbau für Sonnenschirme mit senkrechter oder schräger Schirmstange  
Beachten Sie:  
Für Sonnenschirme mit senkrechter Schirmstange wird die Distanzhülse Bild 12 aus dem Sortiment benötigt. Bei Sonnenschirmen mit schräger Schirmstange wird keine Distanzhülse benötigt.
8. Stecken Sie die Distanzhülse mit der Öffnung nach oben in die Aufnahmebohrung des Ständers, Bild 21

**4.2.1 Zusammenbau für Sonnenschirme mit 4-Loch Flanschverbindung**

9. Legen Sie die Abdeckplatte, Bild 13 auf den Flansch, Bild 22.
10. 2-Mann Handling  
Drücken Sie die Teleskopstange soweit zur Mitte des Ständers, sodass diese senkrecht steht und die Abdeckplatte flach auf dem Flansch des Ständers aufliegt, Bild 23. Die Distanzhülse senkt sich dabei in der Flanschbohrung ab.
11. Halten Sie die Teleskopstange in dieser Position und setzen Sie das Unterteil des Sonnenschirmes (Sockelrohr / Drehfuß) auf die Abdeckplatte.
12. Halten Sie weiterhin die Teleskopstange in dieser Position (Person 1) und verschrauben Sie es (Person 2) mit den 4 Schraubverbindungen Bild 9 fest an, Bild 25 und 26. Das Unterteil des Sonnenschirmes (Sockelrohr oder Drehfuß) gehört nicht zum Lieferumfang des Sonnenschirmständers.

 **WARNUNG**

Wenn die Schraubverbindung nicht fest angeschraubt wird, kann der Sonnenschirm mit dem Ständer umkippen und Verletzungen und Sachschäden verursachen.

13. Legen Sie die Haube auf den Ständer, sodass der Öffnungsschlitz in der Haube im Bereich der Teleskopstange liegt Bild 27.

**4.2.2 Zusammenbau für Sonnenschirme mit 5-Loch Flanschverbindung**

14. Legen Sie die Abdeckplatte, Bild 14 auf den Flansch, Bild 28.
15. Legen Sie die Haube auf den Ständer, sodass der Öffnungsschlitz in der Haube im Bereich der Teleskopstange liegt, Bild 29.
16. Setzen Sie das Unterteil des Sonnenschirmes (Sockelrohr / Drehfuß) auf die Abdeckplatte. Beachten Sie, dass bei Sonnenschirmen mit schräger Schirmstange das Unterteil des Sonnenschirmes mit der 7°-Neigung so aufgesetzt wird, dass die 7°-Neigung in Richtung der Teleskopstange geneigt ist, siehe Bild 4.
17. Schrauben Sie das Unterteil mit den 5 Schraubverbindungen Bild 9.1 fest an, Bild 30. Das Unterteil des Sonnenschirmes (Sockelrohr oder Drehfuß) gehört nicht zum Lieferumfang des Sonnenschirmständers.

## 4 Schirmständer zusammenbauen

### 4.2 Anleitung

#### Ausrüstung

**⚠ VORSICHT** Verletzungsgefahr.

Zum Schutz vor Verletzungen müssen Sie folgende Bekleidung beim Zusammenbau des Schirmständers tragen:

- geschlossenes Schuhwerk
- Arbeitshandschuhe

Zusätzlich benötigen Sie folgende Materialien und Werkzeuge:

- Innensechskantschlüssel (im Lieferumfang)
- Maulschlüssel (im Lieferumfang)
- Ggf. weiche Montageunterlage (z. B. Wolldecke)

**i** Außer dem mitgelieferten Werkzeug benötigen Sie keine weiteren Werkzeuge für den Zusammenbau.

#### Montagevoraussetzungen prüfen

Stellen Sie sicher, dass der Montageort die nachfolgenden Voraussetzungen erfüllt. Der Montageort:

- ist ebenerdig,
- ist ausreichend tragfähig,
- bietet ausreichende Montagefreiheit,
- ist kratz- und weitgehend stoßfest.

#### Zusammenbau

**⚠ VORSICHT** Quetschgefahr und Gefahr von Schnittverletzungen/Abschürfungen. Tragen Sie Arbeitshandschuhe!

Der Schirmständer muss wie folgt zusammengebaut werden:

- HINWEIS** Sachschäden. Legen Sie die Montageunterlage auf den Boden, damit der Boden und die Bauteile bei der Montage nicht beschädigt werden.
- Bild 16: Ständergestell ablegen 2-Mann Handling  
Legen Sie das Ständergestell mit den Rollen nach unten auf dem Boden ab.
- ⚠ VORSICHT** Entnehmen Sie die Gewichtssegmente aus den Kartons und legen Sie dies neben dem Ständergestell ab.
- Kleben Sie jeweils acht Klebe-Pads auf die Unterseite (flache Seite) jedes Gewichts, wie in der Abbildung dargestellt (Bild 17).
- Sichern Sie das Gestell gegen Wegrollen und Verschieben (Festhalten) und setzen Sie die Gewichtssegmente vorsichtig nacheinander auf das untere Trägersegment (Bild 18) des Ständergestells ein. Schieben Sie die Gewichtssegmente dabei ganz nach hinten, so dass sie fest in ihrer Position gehalten werden.
- Teleskopstange montieren  
Stecken Sie die Teleskopstange auf den Rohrzapfen des Ständergestells, so dass die Öffnung für die Kugelklemmung (Bild 19) nach außen zeigt.

## 2.3 Sicherheitshinweise

Wenn der Schirmständer in der Fahrposition verbleibt oder auf abschüssigem Untergrund bewegt wird, kann er unbeabsichtigt wegrollen und schwere Verletzungen und Sachschäden verursachen.

#### Teleskopstange

**⚠ WARNUNG**

Quetschgefahr an der Teleskopstange!

Führen Sie die Teleskopstange nach dem Verfahren des Schirmständers immer langsam von Hand an das Aufnahmerohr heran und klemmen Sie sie an der Halteklammer fest.

#### Hohes Gewicht

**⚠ WARNUNG**

Verletzungsgefahr durch hohes Eigengewicht der Bauteile!

- Der Transport und der Zusammenbau des Ständers ist aufgrund des hohen Eigengewichtes und der Handhabung mit zwei Personen durchzuführen.
- Handhaben Sie alle Packstücke und Bauteile vorsichtig mit beiden Händen, insbesondere die Gewichtssegmente, und setzen Sie sie vorsichtig ab. Verwenden Sie für den Transport wenn möglich Transporthilfen.
- Stapeln Sie keine Packstücke und Bauteile.
- Tragen Sie für den Transport und den Zusammenbau festes Schuhwerk.

Beim Transport und Zusammenbau müssen schwere Bauteile gehandhabt werden. Bauteile können herunterfallen oder umkippen und durch ihr hohes Gewicht schwere Verletzungen verursachen.

#### Unerwartetes Umkippen

**⚠ VORSICHT**

Verletzungsgefahr und Gefahr von Sachschäden durch Umkippen!

- Verwenden Sie den Schirmständer niemals, ohne dass alle Gewichtssegmente eingelegt sind. Verwenden Sie ausschließlich Originalgewichte.
- Verwenden Sie den Schirmständer ausschließlich mit geeigneten Sonnenschirmen, die für die Gewichtsklasse des Schirmständers geeignet sind. Beachten Sie die Angaben des Sonnenschirmherstellers.
- Benutzen Sie den Schirmständer nicht bei starkem Wind. Klappen Sie bei starkem Wind den Sonnenschirm zusammen oder entnehmen Sie ihn aus dem Schirmständer.
- Lassen Sie den Schirmständer bei aufgeklapptem Sonnenschirm nicht unbeaufsichtigt.
- Kontrollieren Sie regelmäßig, ob die Schraubverbindungen zwischen Sonnenschirm und Sonnenschirmständer fest verschraubt sind.

Wenn der Schirmständer nicht bestimmungsgemäß eingesetzt wird, kann er samt Sonnenschirm umkippen und Verletzungen und Sachschäden verursachen.

## 2.3 Sicherheitshinweise

### Gewichtssegmente

#### **VORSICHT**

Quetschgefahr und Gefahr von Schnittverletzungen/Abschürfungen an den Gewichtssegmenten!

- Handhaben Sie die Gewichtssegmente vorsichtig und verwenden Sie Arbeitshandschuhe.

Beim Einsetzen der Gewichtssegmente kann es zu Schnittverletzungen/Abschürfungen an den Händen und zum Einklemmen von Fingern zwischen Gewichtssegment und Ständergestell kommen.

### Bestimmte Personen

#### **VORSICHT**

Verletzungsgefahr bei bestimmten Personen!

- Der Schirmständer ist nicht dafür bestimmt, durch Kinder und Personen mit eingeschränkten physischen, sensorischen oder geistigen Fähigkeiten oder mangelnder Erfahrung und/oder mangelndem Wissen benutzt zu werden, es sei denn sie werden durch eine für ihre Sicherheit zuständige Person beaufsichtigt oder erhalten von ihr Anweisungen, wie das Gerät zu benutzen ist.
- Personen, die nicht schwer heben dürfen, dürfen die Packstücke und Bauteile nicht handhaben.
- Kinder sollten beaufsichtigt werden, um sicherzustellen, dass sie nicht mit dem Schirmständer spielen.
- Bewahren Sie das Gerät für Kinder unzugänglich auf.
- Halten Sie Kinder von Verpackungsmaterial fern. Es besteht Erstickungsgefahr.

Wenn Personen den Schirmständer benutzen, die die Gefahren nicht einschätzen können, kann es zu Verletzungen kommen.

### Unerwartetes Umschlagen

#### **HINWEIS**





Sachschäden durch unerwartetes Umschlagen von abgewinkelten Sonnenschirmen!

- Benutzen Sie den Schirmständer nicht bei starkem Wind. Klappen Sie bei starkem Wind den Sonnenschirm zusammen oder entnehmen Sie ihn aus dem Schirmständer.
- Stellen Sie den Schirmständer mit ausreichendem Sicherheitsabstand zu Gebäudefassaden (insbesondere Fensterscheiben), anderen Sonnenschirmen und Aufbauten jeder Art auf.
- Lassen Sie den Schirmständer bei aufgeklapptem Sonnenschirm nicht unbeaufsichtigt.

Freiarm- und abgewinkelte Sonnenschirme können sich durch Windeinwirkungen unerwartet drehen und Sachschäden verursachen.

## 4. Schirmständer zusammenbauen

### 4.1 Bilder zur Anleitung

|  |  |
|--|--|
| <p>Bild 31</p>  | <p>Bild 32</p>  |
| <p>Bild 33    Standstellung</p>  | <p>Bild 34    Fahrstellung</p>   |
|                |                |



## 4. Schirmständer zusammenbauen

### 4.1 Bilder zur Anleitung

|         |         |         |
|---------|---------|---------|
| Bild 22 | Bild 23 | Bild 24 |
|         |         |         |
| Bild 25 | Bild 26 | Bild 27 |
|         |         |         |
| Bild 28 | Bild 29 | Bild 30 |
|         |         |         |

## 3 Lieferumfang und Bauteile

|  |  |   |
|--|--|---|
| Bild 5<br>Abdeckhaube                          | Bild 6<br>Ständergestell                       | Bild 7<br>Gewichtssegmente  |
|  |  |   |
| Bild 8<br>Teleskopstange                       | Bild 9<br>Verschraubung (4-Loch)               | Bild 9.1<br>Verschraubung (5-Loch)  |
|  |  |   |
| Bild 10<br>Schraubenschlüssel                  | Bild 11<br>Klebe pads                          | Bild 12<br>Distanzhülse für Sonnenschirme<br>mit senkrechter Schirmstange |
|  |  |   |
| Bild 13<br>Abdeckplatte für 4-Loch-Befestigung | Bild 14<br>Abdeckplatte für 5-Loch-Befestigung |   |
|  |  |   |

### 3 Lieferumfang

#### 3.1 Schirmständer auspacken

Der Schirmständer wird in fünf Teilen verpackt geliefert:

- 1x Schirmständer
- 4x Gewichtssegmente



**i** Prüfen Sie vor dem Auspacken alle Packstücke auf offensichtliche Transportschäden. Kontaktieren Sie bei offensichtlichen Transportschäden den Händler, von dem Sie den Schirmständer erworben haben.

#### Transport und Auspacken

1. **⚠️ WARNUNG** Verletzungsgefahr  
Hohes Gewicht **2-Mann Handling**  
Transportieren Sie alle Packstücke zum Montageort.
2. Entnehmen Sie vorsichtig alle Bauteile und legen Sie sie nebeneinander auf dem Boden ab.
3. Prüfen Sie den Lieferumfang anhand der nachfolgenden Tabelle auf Vollständigkeit. Wenn Teile fehlen, kontaktieren Sie den Händler, von dem Sie den Schirmständer erworben haben.
4. Entsorgen Sie nicht benötigtes Verpackungsmaterial umweltgerecht (Kapitel 8 „Entsorgung“).

### 4. Schirmständer zusammenbauen

#### 4.1 Bilder zur Anleitung

